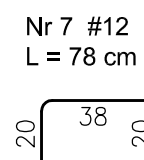
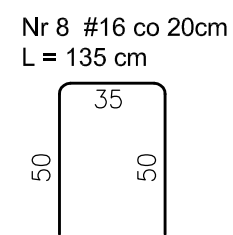
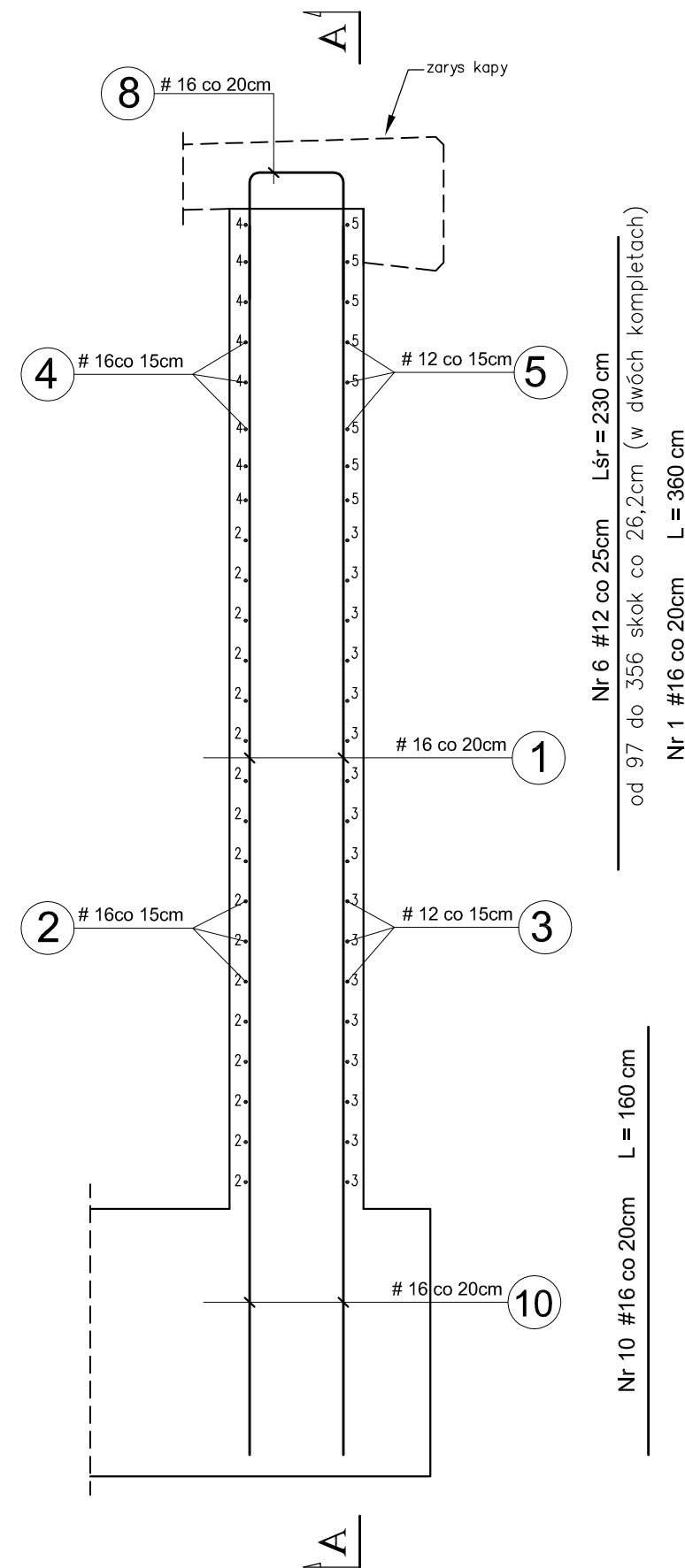
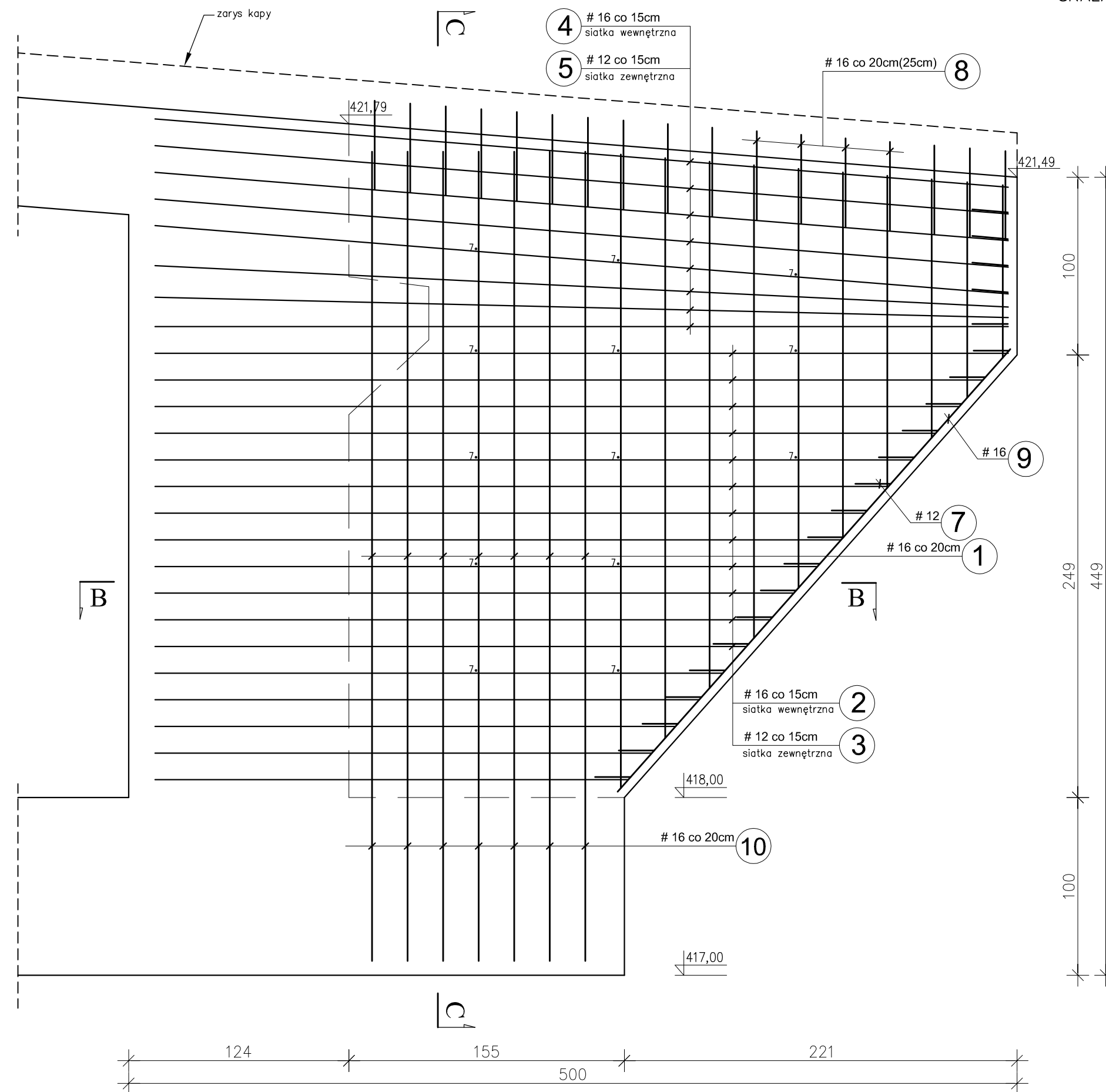


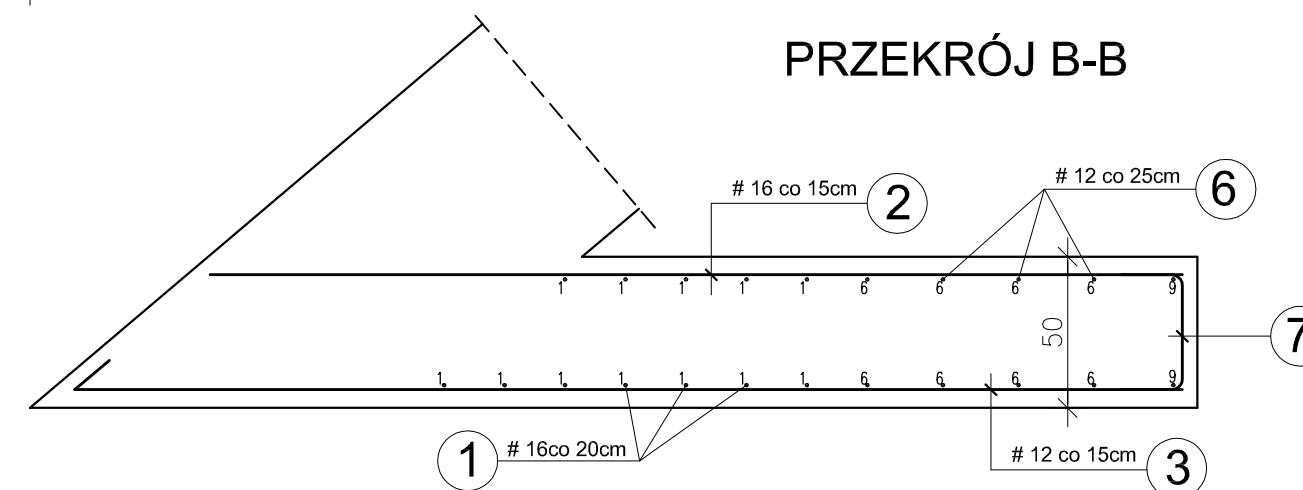
PRZEKRÓJ C-C



PRZEKRÓJ A-A



PRZEKRÓJ B-B



Nr 2 #16 co 15cm Lśr = 330 cm

od 221 do 435 skok co 13cm

Nr 3 #12 co 15cm Lśr = 390 cm

od 266 do 480 skok co 13cm

Nr 4 #16 co 15cm L = 435 cm

Nr 5 #12 co 15cm L = 495 cm
480

Nr 9 #16 L = 330 cm

ZESTAWIENIE STALI ZBROJENIOWEJ

masa całk. [kg]		455			
masa razem [kg]		161	294		
masa 1mb [kg]		0,89	1,58		
długość całk. [m]		181	186		
SKRZYDŁO	nr	dlugosc pręta [cm]	ilosc [szt.]	Φ12	Φ16
	10	160	12	20	
	9	330	2	7	
	8	135	17	23	
	7	78	35	28	
	6	śr. 230	20	46	
	5	495	8	40	
	4	435	8	35	
	3	śr. 390	17	67	
	2	śr. 330	17	57	
SPECYFIKACJA ZBROJENIA					
poz.	nr pręta	dlugosc pręta [cm]	ilosc [szt.]	Φ12	Φ16
				razem [mb]	uwagi

- UWAGI:
- Otulina zbrojenia 5cm
 - Skrzydło betonować wraz z przyczółkiem
 - Rozpatrywać z rys. geometrii
 - Zestawienie dotyczy jednego skrzydła

MATERIAŁY:
BETON C30/37
STAL A-IIIIN (BSt500S)

Zespół projektowy	Podpis	Temat:
Projektował: Bogusław Bociński		Budowa mostu na bez nazwy z os. Rybień w km 0+435 w miejscowości Frycowa
Sprawdził: mgr inż. Piotr Ślaga		Nazwa rys. Zbrojenie skrzydła S4
Data opracowania:	listopad 2011r.	Skala 1:25
		Rys. nr 12