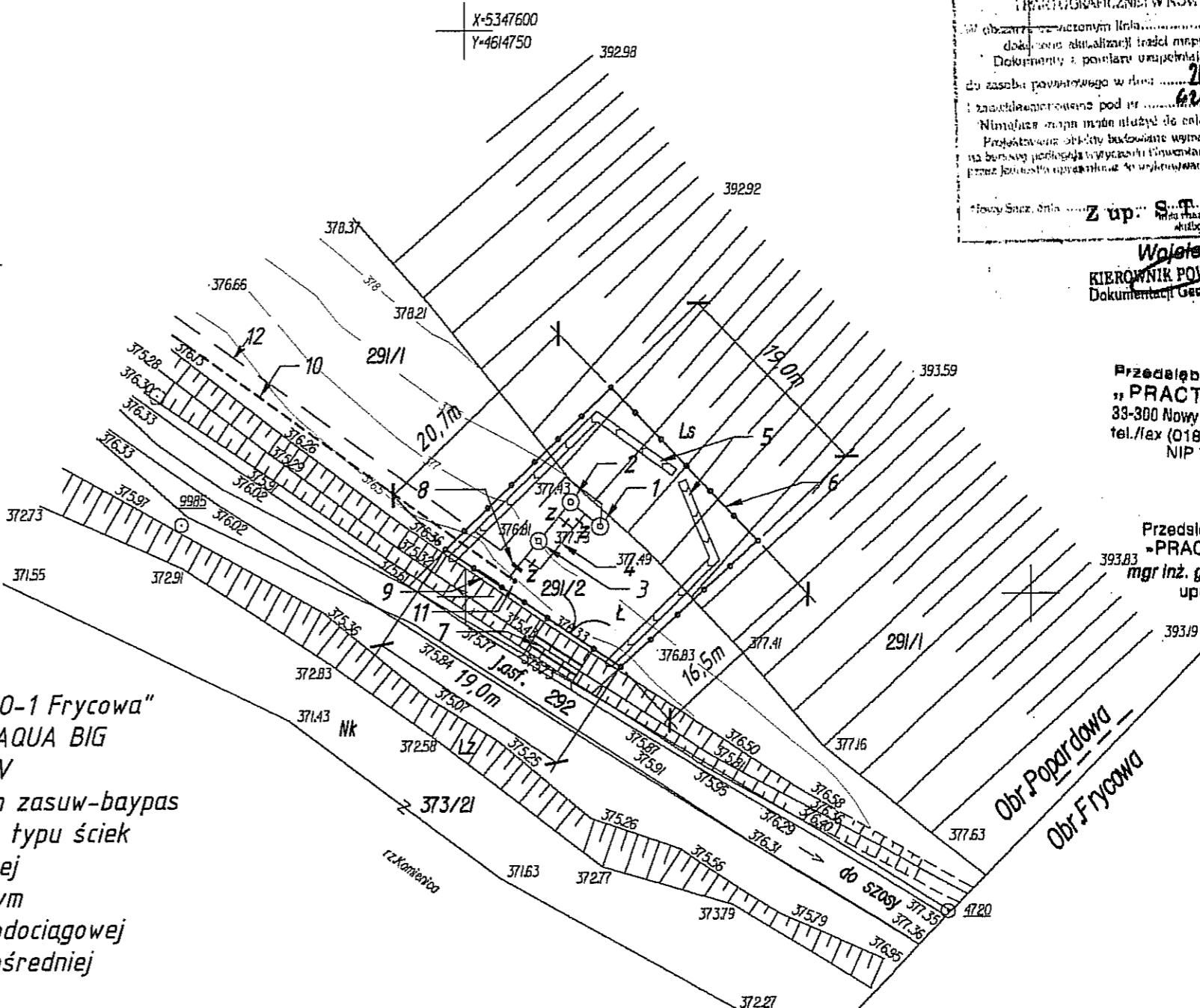


Zakład Usług Projektowych, Nadzoru i Wykonawstwa Budowlanego "BARWOD"
 Nowy Sącz ul. Górki Zawadzkie 73b tel. (18) 44.39362

| | | | | | | | | | |
|---|--|----------------------------|---|--|---------------------------------|---|------------------|------------------|------------------|
| PROJEKTANT mgr inż. Teresa Widel-Zmarzły Dzielnica budowlana do projektowania budowlanych z wyjątkiem w dziedzinie instalacyjno-energetycznej w Zakładzie Sieci Sanitarnych, Instalacji Sanitarnych & Długości Szachowiska - ul. awd. 23/MSZ/75 | INWESTOR Urząd Gminy w Nawojowej | OBJEKT Sieć wodociągowa | ADRES wieś Poparadowa, Frycowca - gmina Nawojowa, powiat nowosądecki | OPRACOWANE Projekt Zagospodarowania Terenu PB Sieć wodociąg, kan. sanit., ujęcie wody, przepompownia | PRZEDMIOT RYSUNKU SCHEMAT | podpis projektanta: <i>[Signature]</i> | DATA: 04.2006 | SKALA: 1:1000 | NR RYSUNKU: 2 |
| SPRAWDZAJĄCY mgr inż. Jacek Wojnar Projektant Instalacji Sanitarnych ul. Przej. UAN 1-0540/4-180/88 ul. Włk. UAN-7342-39/93 | ZESPÓŁ PROJEKTOWY Techn. Marian Baran mgr inż. Marcin Golanka mgr inż. Aleksander Jaraf mgr inż. Kinga Zmarzły | | | | | | | | |

MAPA
sytuacyjno-wysokościowa
do celów projektowych
skala 1:500

woj.malopolskie
pow.nowosądecki
gm.Nawojowa
obr. Popardowa



LEGENDA:

- 1 - studnia ujęcia z odwiertu "0-1 Frycowa"
- 2 - studnia $\phi 150\text{cm}$ z filtrem AQUA BIG
- 3 - studnia $\phi 150\text{cm}$ z lampą UV
- 4 - rurociąg $\phi 50\text{mm}$ z układem zasuw-bypass
- 5 - rowki opaskowe z korytek typu ściek
- 6 - ogrodzenie z siatki stalowej
- 7 - przepust na rowie drogowym
- 8 - punkt podłączenia sieci wodociągowej
- 9 - tablica informacyjna. bezpośredniej strefy ochrony sanitarnej
- 10- proj. sieć wodociągowa $\phi 90\text{ PE}$
- 11- hydrant przeciwpożarowy
- 12- kabel zasilający w energię elektr.

Mapa powstała jako opracowanie jednostkowe mapa zasadn. nr.184 131 15.

SPRZĘT JETA NOWOSĄDECKI
POWIATOWY OŚRODEK DOKUMENTACJI GEODEZYJNEJ I KARTOGRAFICZNEJ W NOWYM SĄCZU

W obzawie z...
dok. ...
Dokumenty z powiatu ...
do zasobu powiatowego w dniu ...
i ...
Niniejsza mapa ...
Projektowana ...
na ...
przez ...

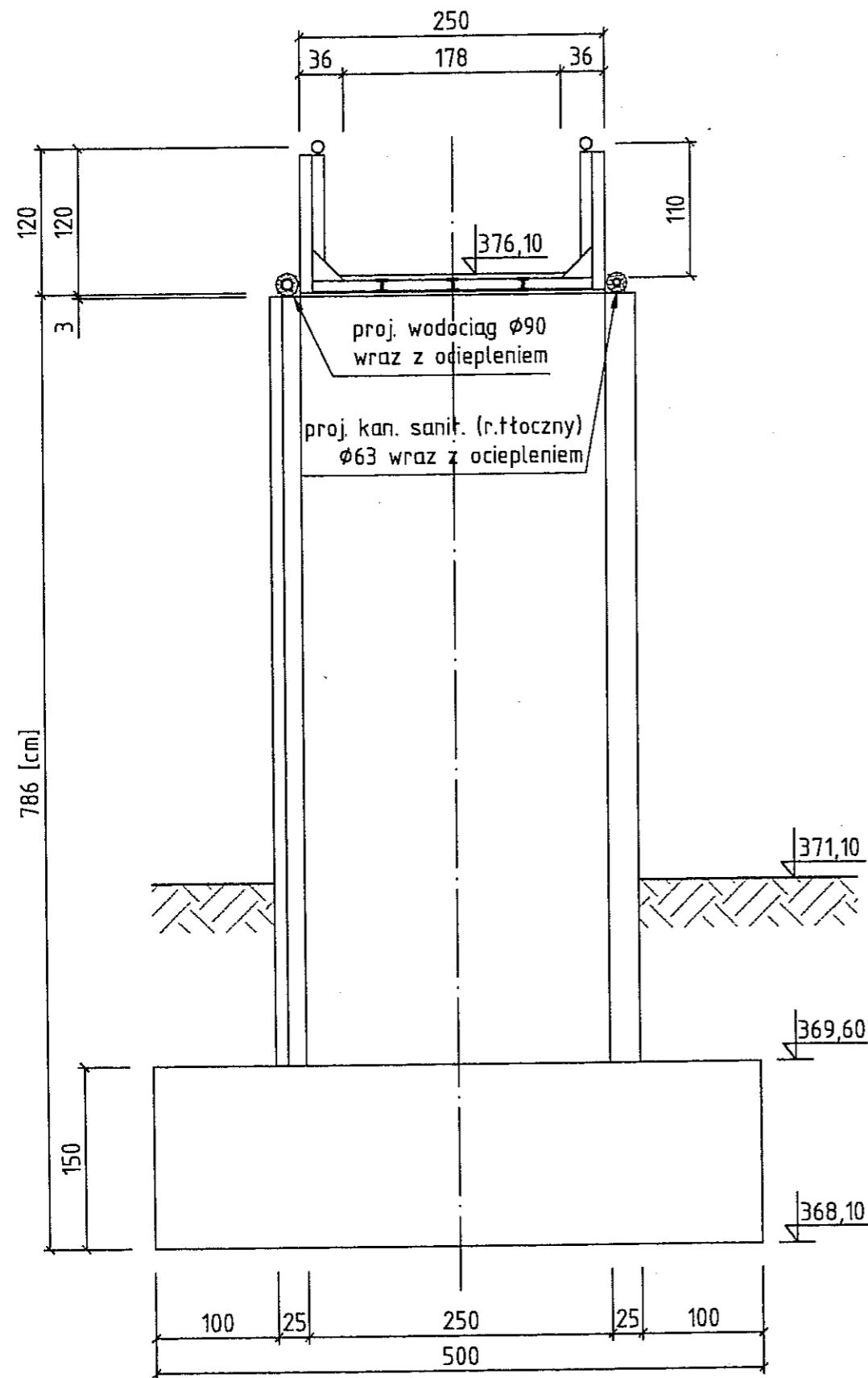
Nowy Sącz, dnia ... Z up: S.T.A.R.O.S.T.Y

Wojciech J...
KIEROWNIK POWIATOWEGO OŚRODKA
Dokumentacji Geodezyjnej i Kartograficznej

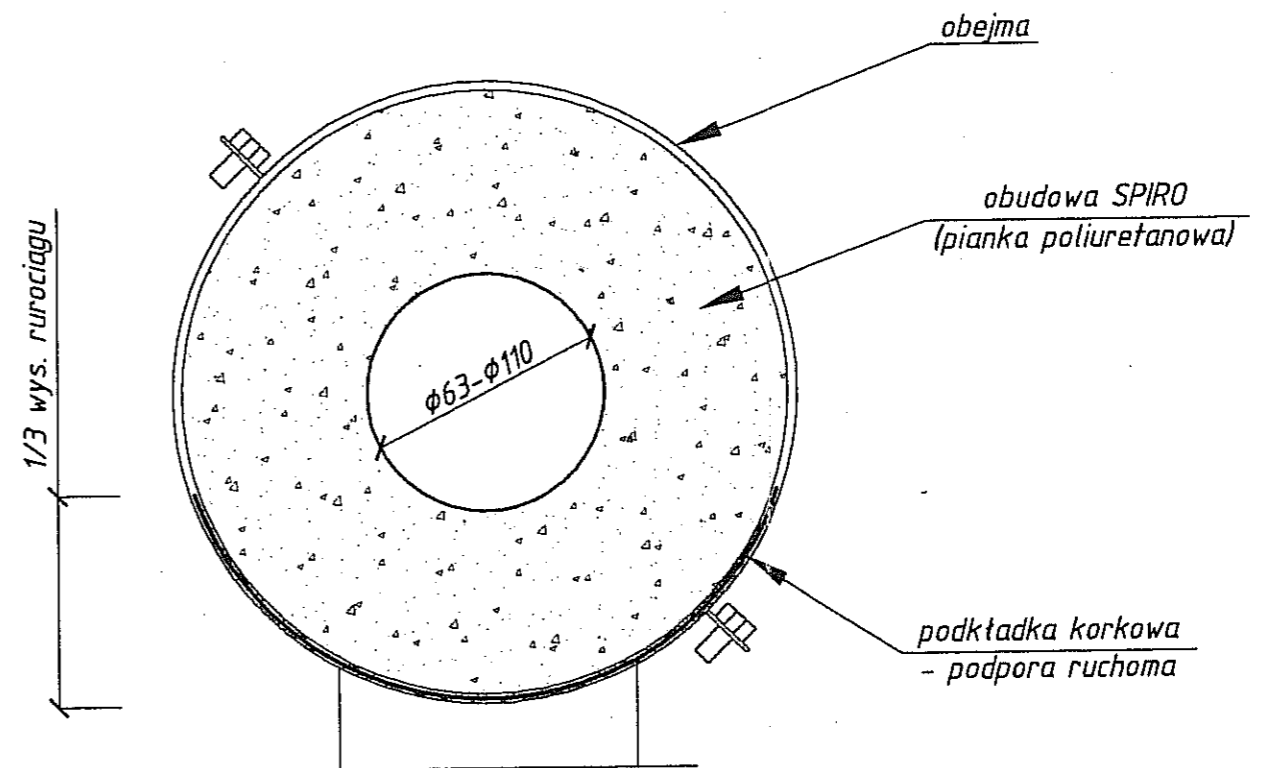
Przedsiębiorstwo Geodezyjne
"PRACTICUS" Sp z o.o.
33-300 Nowy Sącz, ul. Naścisłowska 20
tel./fax (018) 441 04 92, 441 08 57
NIP 734-00-24-167

Przedsiębiorstwo Geodezyjne
"PRACTICUS" Sp. z o.o.
mgr inż. geod. Jarosław Żywczak
upr. geod. nr 18068

| | | | | |
|---|---------------------|---|---------|------------------|
| Zakład Usług Projektowych, Nadzoru i Wykonawstwa Budowlanego "BARWOD" Nowy Sącz ul. Górki Zawadzkie 73b tel. (18) 4439362 | | | | |
| PROJEKTANT mgr inż. Teresa Widet-Zmarzły Uprawnienia budowlane do projektowania bez ograniczeń i kierowania robotami budowlanymi z ograniczeniem w specjalności instalacyjno-inżynierskiej w zakresie Sieci Sanitarnych, Instalacji Sanitarnych i Ochrony Środowiska - nr ewid. 23/NS/75 | INWESTOR | Urząd Gminy w Nawojowej | | |
| ZESPÓŁ PROJEKTOWY techn. Marlan Baran mgr inż. Marcin Golonka mgr inż. Aleksander Haraf mgr inż. Kinga Zmarzły | OBIEKT | Sieć wodociągowa | | |
| SPRAWDZAJĄCY mgr inż. Jacek Wajnar Projektant Instalacji Sanitarnych upr. proj. UAN 1-8340/A-186/89 upr. wyk. UAN-7342-33/93 | ADRES | wieś Popardowa, Frycowa - gmina Nawojowa, powiat nowosądecki | | |
| | OPRACOWANIE | Projekt Zagospodarowania Terenu Ujęcie wody | | |
| | PRZEDMIOT RYSUNKU | SYTUACJA - Strefa ochrony sanitarnej bezpośredniej odwiertu głębinowego 0-1 | | |
| | podpis projektanta: | podpis sprawdzającego: | DATA: | SKALA: |
| | | | 04.2006 | 1:500 |
| | | | | NR RYSUNKU: 3 |



Mocowanie rurociągu Skala 1 : 2



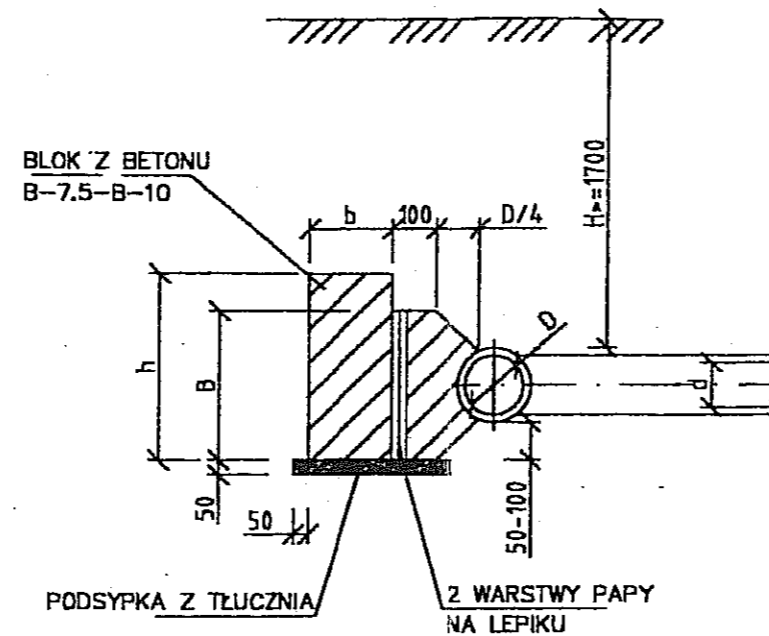
| | | | | |
|--|---------------------|---|---------|------------------|
| Zakład Usług Projektowych, Nadzoru i Wykonawstwa Budowlanego "BARWOD" Nowy Sącz ul. Górki Zawadzkie 73b tel. (18) 4439362 | | | | |
| PROJEKTANT mgr inż. Teresa Widet-Zmarzły Uprawnienia budowlane do projektowania bez ograniczeń i kierowania robotami budowlanymi z ograniczeniem w specjalności: Instalacyjno-Inżynierskiej w Zakresie Sieci Sanitarnych, Instalacji Sanitarnych i Ochrony Środowiska - nr ewid. 23/NS/75 | INWESTOR | Urząd Gminy w Nawojowej | | |
| ZESPÓŁ PROJEKTOWY techn. Marian Baran mgr inż. Marcin Galonka mgr inż. Aleksander Haraf mgr inż. Kinga Zmarzły | OBIEKT | Sieć wodociągowa i sieć kanalizacji sanitarnej | | |
| SPRAWDZAJĄCY mgr inż. Jacek Wojnar Projektant Instalacji Sanitarnych upr. proj. UAN 1-8340/A-196/88 upr. wyk. UAN-7347-33/93 | ADRES | wieś Papardowa, Frycowa - gmina Nawojowa, powiat nowosądecki | | |
| | OPRACOWANE | Projekt Zagospodarowania Terenu PB Sieć wodociąg., kan. sanit., ujęcie wody, przepompownia | | |
| | PRZEDMIOT RYSUNKU | Przejęcie wodociągiem i kanalizacją sanitarną przez istniejącą kładkę dla pieszych na rz. Kamienicy | | |
| | podpis projektanta: | podpis sprawdzającego: | DATA: | SKALA: |
| | | | 04.2006 | 1:50 |
| | | | | NR RYSUNKU: 4 |

BLOKI OPOROWE PRZY ROZGAŁĘZIENIACH TRASY WODOCIĄGOWEJ

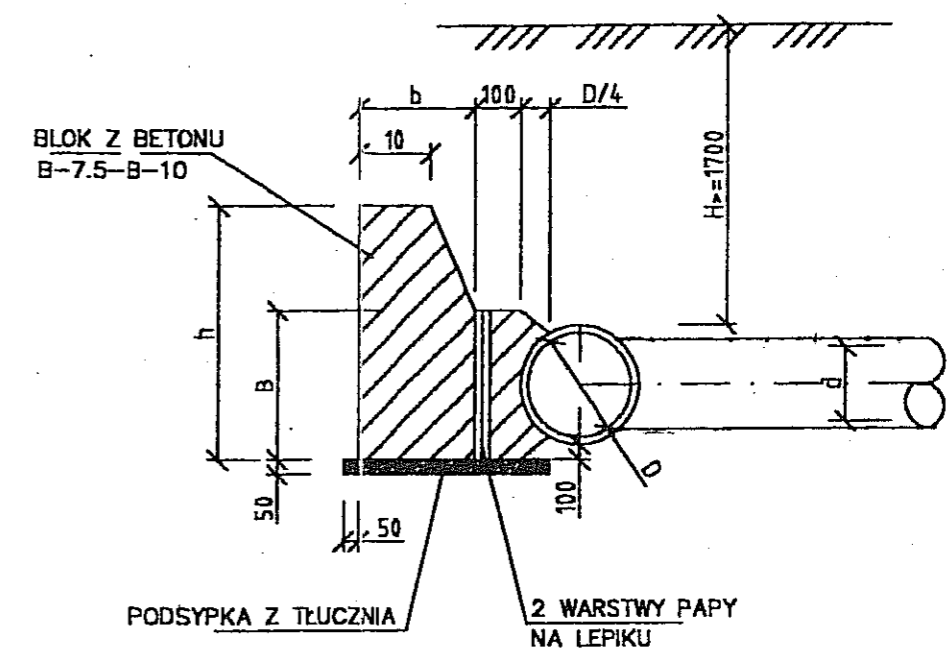
WYMIARY BLOKÓW OPOROWYCH GRUNTY MOKRE

| ŚREDNICE ZEWNETRZNE TRÓJNIKA | A mm | B mm | Ciężenia próbne 8,0 Atm | | | Ciężenia próbne 15 Atm | | |
|------------------------------------|---------|---------|-------------------------|---------|---------|------------------------|---------|---------|
| | | | h mm | l mm | b mm | h mm | l mm | b mm |
| 315/315 | 700 | 400 | 600 | 1350 | 400 | 800 | 1800 | 400 |
| 315/250 | 600 | 300 | 600 | 900 | 400 | 750 | 1400 | 400 |
| 250/250 | 500 | 250 | 400 | 800 | 300 | 600 | 1150 | 300 |
| 200/200 | 400 | 200 | 400 | 500 | 300 | 500 | 800 | 300 |
| 160/160 | 300 | 200 | 300 | 300 | 250 | 300 | 500 | 250 |
| 110/110 | | | | | | | | |

PRZEKRÓJ B-B

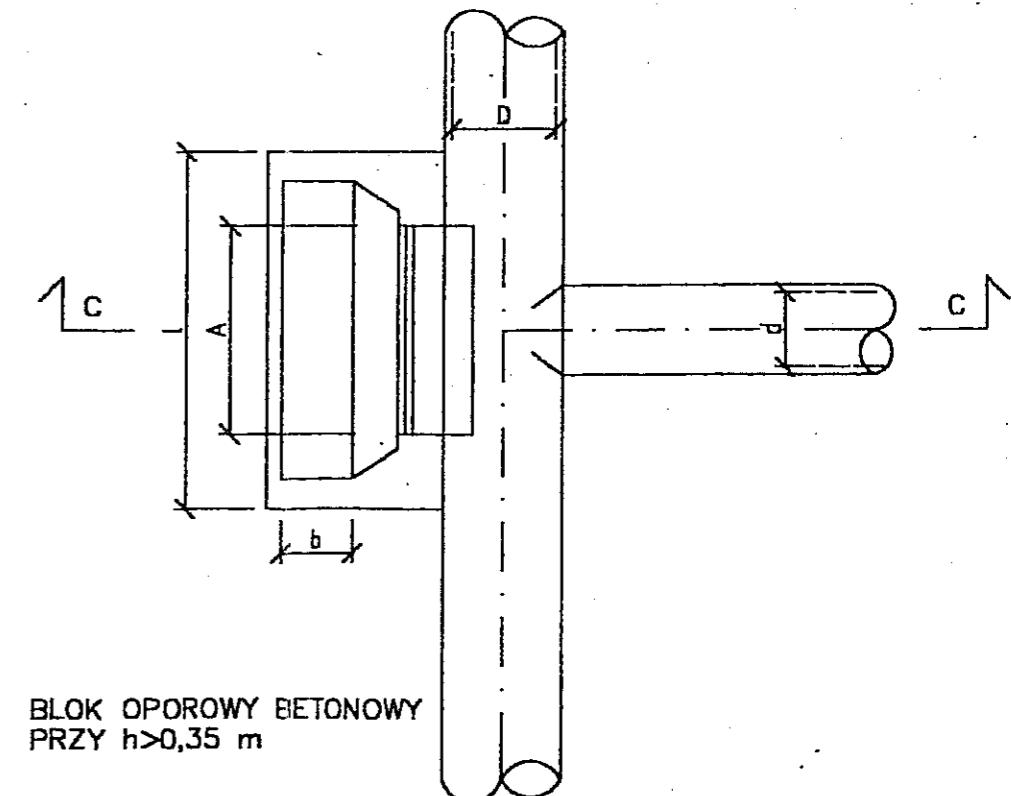
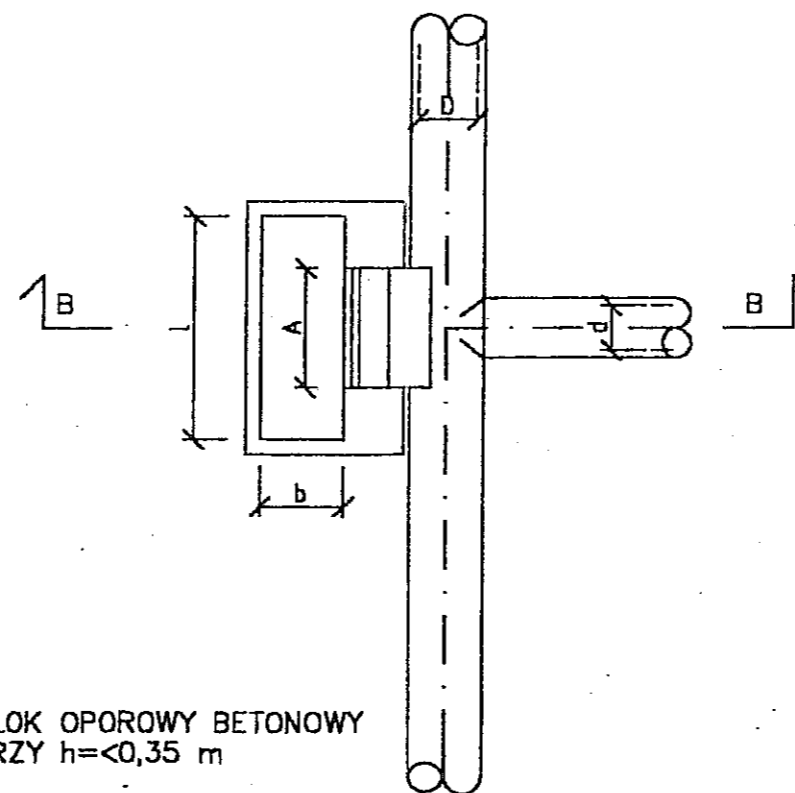


PRZEKRÓJ C-C



WYMIARY BLOKÓW OPOROWYCH GRUNTY SUCHIE I WILGOTNE

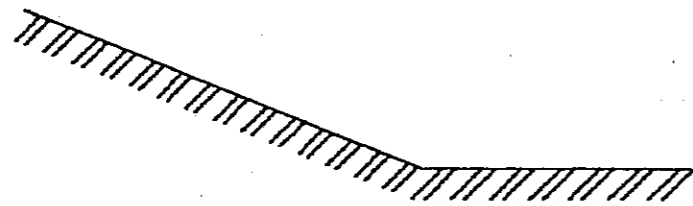
| ŚREDNICE NOMINALNE TRÓJNIKA | A mm | B mm | Ciężenia próbne 8,0 Atm | | | Ciężenia próbne 15 Atm | | |
|-----------------------------------|---------|---------|-------------------------|---------|---------|------------------------|---------|---------|
| | | | h mm | l mm | b mm | h mm | l mm | b mm |
| 315/315 | 700 | 400 | 600 | 850 | 400 | 800 | 1250 | 400 |
| 315/250 | 600 | 300 | 400 | 850 | 300 | 650 | 1110 | 400 |
| 250/250 | 500 | 250 | 300 | 750 | 300 | 350 | 900 | 300 |
| 200/200 | 400 | 200 | 300 | 450 | 300 | 350 | 800 | 300 |
| 160/160 | 300 | 200 | 300 | 300 | 250 | 300 | 400 | 250 |
| 110/110 | | | | | | | | |



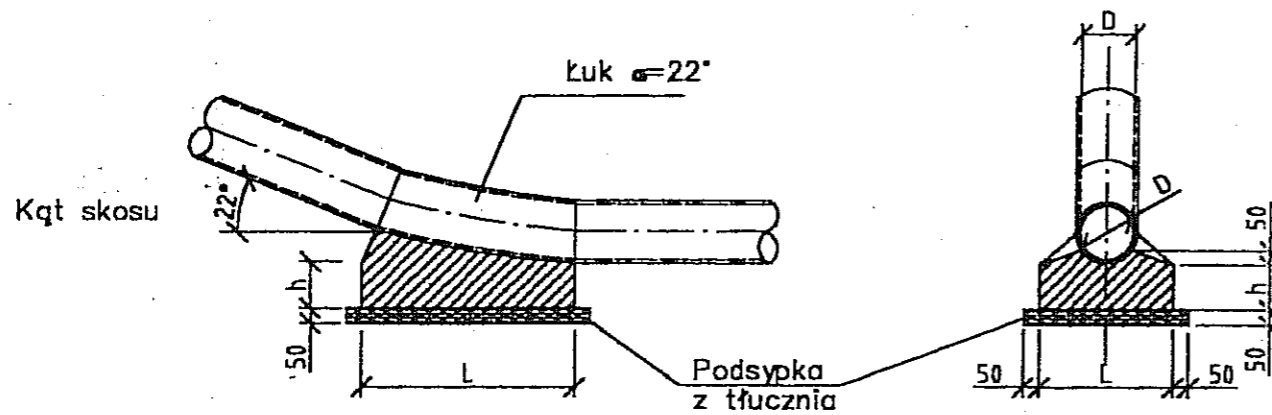
BLOK OPOROWY

BLOK OPOROWY PRZY ZAŁAMANIU TRASY WODOCIĄGOWEJ Z POZIOMU W GÓRĘ

PRZEKRÓJ A-A

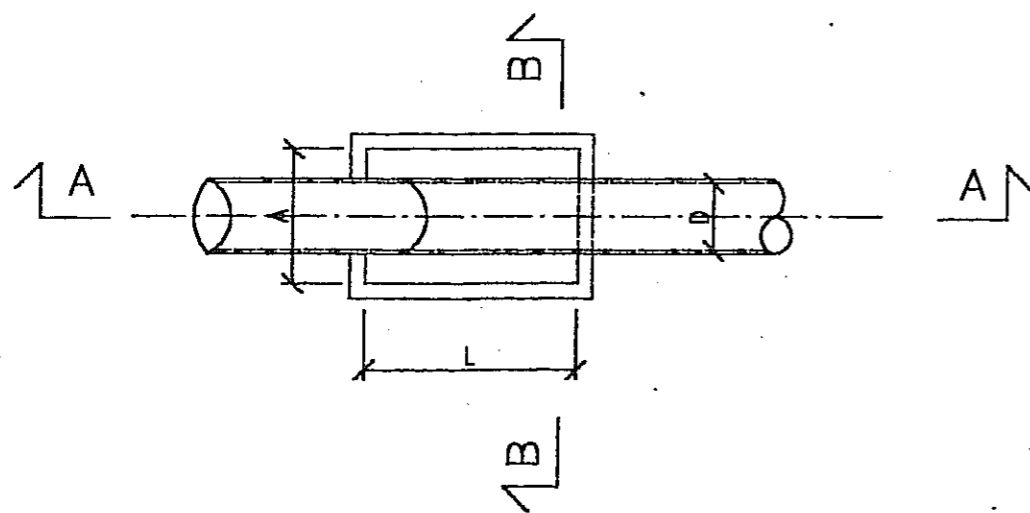


PRZEKRÓJ B-B



WYMIARY BLOKÓW OPOROWYCH

| Średnica zewnętrzna D mm | Kąt załamania | Ciśnienie próbne 9 Atm | | | Ciśnienie próbne 15 Atm | | |
|--------------------------|---------------|------------------------|------|------|-------------------------|------|------|
| | | h mm | A mm | L mm | h mm | A mm | L mm |
| 110 | 45 | 100 | 300 | 300 | 100 | 300 | 300 |
| | 30 | 80 | 250 | 250 | 180 | 300 | 300 |
| 160 | 45 | 100 | 350 | 350 | 150 | 400 | 400 |
| | 30 | 80 | 350 | 350 | 150 | 350 | 350 |
| 200 | 45 | 100 | 500 | 500 | 200 | 600 | 600 |
| | 30 | 100 | 400 | 400 | 200 | 400 | 400 |
| 250 | 45 | 150 | 550 | 550 | 250 | 700 | 700 |
| | 30 | 100 | 500 | 500 | 250 | 600 | 600 |
| 315 | 45 | 150 | 600 | 600 | 250 | 750 | 750 |
| | 30 | 150 | 500 | 550 | 250 | 700 | 700 |



Informacja

o bezpieczeństwie i ochronie zdrowia

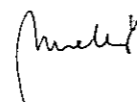
OBIEKT: Wodociąg zbiorowy – sieć wodociągowa

ADRES: Popardowa, Frycowa, Gm. Nawojowa

OPRACOWANIE: Projekt zagospodarowania terenu
Sieć wodociągowa

INWESTOR: Gmina Nawojowa
33-335 Nawojowa

PROJEKTANT: mgr inż. Teresa Wideł- Zmarzły



mgr inż. Teresa Wideł-Zmarzły
Uprawnienia budowlane do projektowania
bez ograniczeń i kierowania robotami
budowlanymi z ograniczeniem w szczególności:
Instalacyjno-Instalacyjnej w Zakresie
Sieci Sanitarnych, Instalacji Sanitarnych
i Ochrony Środowiska - nr ewid. 23/145/75

Nowy Sącz, kwiecień 2006 rok.

CZEŚĆ OPISOWA

1. Zakres robót oraz kolejność realizacji.

Zamierzenie inwestora obejmuje budowę sieci wodociągowej:

- wykonanie wykopów i szalowania ścian wykopu
- sprawdzenie atestów materiałów (rury, studni, włazu)
- ułożenie rur i wbudowanie studni
- sprawdzenie jakości wykonania
- kontrola szczelności sieci wodociągowej

2. Wykaz istniejących obiektów budowlanych.

Teren przewidziany pod zabudowę jest uzbrojony w podstawowe media: sieć wodociągowa, energetyczną WN, NN, sieć gazowa, sieć teletechniczna, sieć kanalizacji sanitarnej.

3. Wskazanie elementów zagospodarowania działki lub terenu, które mogą stwarzać zagrożenie bezpieczeństwa i zdrowia ludzi.

Występuje praca na wysokości przy realizacji podwieszenia projektowanej sieci wodociągowej do istniejącej konstrukcji nośnej stalowej kładki pieszej zlokalizowanej nad rzeką Kamienicą Nawojowską km 12+100.

4. Przewidywane zagrożenia występujące podczas realizacji robót budowlanych, określające skalę i rodzaj zagrożeń oraz miejsce i czas ich wystąpienia.

4.1. Szczegółowy zakres robót budowlanych, o których mowa w art. 21a ust. 2 ustawy - Prawo budowlane, których charakter, organizacja lub miejsce prowadzenia stwarza szczególnie wysokie ryzyko powstania zagrożenia bezpieczeństwa i zdrowia ludzi, a w szczególności przysypania ziemią lub upadku z wysokości:

- a) wykonywanie wykopów o ścianach pionowych bez rozparcia o głębokości większej niż 1,5 m oraz wykopów o bezpiecznym nachyleniu ścian o głębokości większej niż 3,0 m,
WYSTĘPUJE
- b) roboty, przy których wykonywaniu występuje ryzyko upadku z wysokości ponad 5,0 m,
WYSTĘPUJE
- c) rozbiórki obiektów budowlanych o wysokości powyżej 8 m,
NIE WYSTĘPUJE
- d) roboty wykonywane na terenie czynnych zakładów przemysłowych,
NIE WYSTĘPUJE
- e) montaż, demontaż i konserwacja rusztowań przy budynkach wysokich i wysokościowych,
NIE WYSTĘPUJE
- f) roboty wykonywane pod lub w pobliżu przewodów linii elektroenergetycznych, w odległości liczonej poziomo od skrajnych przewodów, mniejszej niż:
 - 3,0 m - dla linii o napięciu znamionowym nieprzekraczającym 1 kV,
PRZY ROBOTACH ZWIĄZANYCH Z WYKONYWANIEM ZASILANIA PLACU BUDOWY.
 - 5,0 m - dla linii o napięciu znamionowym powyżej 1 kV, lecz nieprzekraczającym 15 kV,
WYSTĘPUJE
 - 10,0 m - dla linii o napięciu znamionowym powyżej 15 kV, lecz nieprzekraczającym 30 kV,

WYSTĘPUJE

- 15,0 m - dla linii o napięciu znamionowym powyżej 30 kV, lecz nieprzekraczającym 110 kV,

WYSTĘPUJE

- g) roboty prowadzone przy budowłach piętrzących wodę, przy wysokości piętrzenia powyżej 1 m,

WYSTĘPUJE

- h) roboty wykonywane w pobliżu linii kolejowych;

NIE WYSTĘPUJE

4.2. Szczegółowy zakres robót budowlanych, o których mowa w art. 21a ust. 2 ustawy - Prawo budowlane, przy których występują działania substancji chemicznych lub czynników biologicznych zagrażających bezpieczeństwu i zdrowiu ludzi:

- a) roboty prowadzone w temperaturze poniżej -10°C,

NIE WYSTĘPUJE

- b) roboty polegające na usuwaniu i naprawie wyrobów budowlanych zawierających azbest;

NIE WYSTĘPUJE

4.3. Szczegółowy zakres robót budowlanych, o których mowa w art. 21a ust. 2 ustawy - Prawo budowlane, stwarzających zagrożenie promieniowaniem jonizującym:

- a) roboty remontowe i rozbiórkowe obiektów przemysłu energii atomowej,

NIE WYSTĘPUJE

- b) roboty remontowe i rozbiórkowe obiektów, w których były realizowane procesy technologiczne z użyciem izotopów;

NIE WYSTĘPUJE

4.4. Szczegółowy zakres robót budowlanych, o których mowa w art. 21a ust. 2 ustawy - Prawo budowlane, prowadzonych w pobliżu linii wysokiego napięcia lub czynnych linii komunikacyjnych:

- a) roboty wykonywane w odległości liczonej poziomo od skrajnych przewodów, mniejszej niż 15,0 m dla linii o napięciu znamionowym 110 kV,

NIE WYSTĘPUJE

- b) roboty wykonywane w odległości liczonej poziomo od skrajnych przewodów, mniejszej niż 30,0 m - dla linii o napięciu znamionowym powyżej 110 kV,

NIE WYSTĘPUJE

- c) budowa i remont:

- linii kolejowych (roboty torowe i podtorowe),

NIE WYSTĘPUJE

- sieci trakcyjnej i linii zasilającej sieć trakcyjną i urządzenia elektroenergetyczne,

- linii i urządzeń sterowania ruchem kolejowym,

NIE WYSTĘPUJE

- sieci telekomunikacyjnych, radiotelekomunikacyjnych i komputerowych, związane z prowadzeniem ruchu kolejowego,

NIE WYSTĘPUJE

- d) wszystkie roboty budowlane, wykonywane na obszarze kolejowym w warunkach prowadzenia ruchu kolejowego;

NIE WYSTĘPUJE

5). robót budowlanych stwarzających ryzyko utonięcia pracowników:

- a) roboty prowadzone z wody lub pod wodą,

WYSTĘPUJE

- b) montaż elementów konstrukcyjnych obiektów mostowych,

NIE WYSTĘPUJE

- c) fundamentowanie podpór mostowych i innych obiektów budowlanych na palach,

d) roboty prowadzone przy budowłach piętrzących wodę, przy wysokości piętrzenia powyżej 1 m;

WYSTĘPUJE

6). robót budowlanych prowadzonych w studniach, pod ziemią i w tunelach:

a) roboty prowadzone w zbiornikach, kanałach, wnętrzach urządzeń technicznych i w innych niebezpiecznych przestrzeniach zamkniętych,

NIE WYSTĘPUJE

b) roboty związane z wykonywaniem przejść rurociągów pod przeszkodami metodami: tunelową, przecisku lub podobnymi;

WYSTĘPUJE

7). robót budowlanych wykonywanych przez kierujących pojazdami zasilanymi z linii napowietrznych - roboty przy budowie, remoncie i rozbiórce torowisk;

NIE WYSTĘPUJE

8). robót budowlanych wykonywanych w kesonach, z atmosferą wytwarzaną ze sprężonego powietrza - roboty przy budowie i remoncie nabrzeży portowych i przepraw mostowych;

NIE WYSTĘPUJE

9). robót budowlanych wymagających użycia materiałów wybuchowych:

a) roboty ziemne związane z przemieszczaniem lub zagęszczaniem gruntu,

b) roboty rozbiórkowe, w tym wykonywanie otworów w istniejących elementach konstrukcyjnych obiektów;

NIE WYSTĘPUJE

10). robót budowlanych prowadzonych przy montażu i demontażu ciężkich elementów prefabrykowanych – roboty, których masa przekracza 1,0 t.

NIE WYSTĘPUJE

5. Sposób prowadzenia instruktażu pracowników przed przystąpieniem do realizacji robót szczególnie niebezpiecznych.

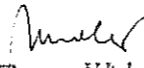
Instruktaż pracowników przeprowadzić przed każdym etapów budowy (wykopy, szalowanie, układanie rur, osadzenie studni zasypywanie wykopów) zgodnie z rozporządzeniem Ministra Infrastruktury, z dnia 06 lutego 2003 roku, w sprawie bezpieczeństwa i higieny pracy podczas wykonywania robót budowlanych (Dz.U. nr 47/03 – poz. 401)

6. Środki techniczne i organizacyjne zapobiegające niebezpieczeństwom wynikającym z wykonywania robót budowlanych w strefach szczególnego zagrożenia zdrowia lub w ich sąsiedztwie, w tym zapewniających bezpieczną i sprawną komunikację, umożliwiającą szybką ewakuację na wypadek pożaru, awarii i innych zagrożeń.

Występuje strefa szczególnego zagrożenia.

Praca na wysokości przy realizacji podwieszenia projektowanej sieci wodociągowej do istniejącej konstrukcji nośnej stalowej kładki pieszej zlokalizowanej nad rzeką Kamienicą Nawojowską km 12+100.

- wyposażenie pracowników w sprzęt ochrony osobistej / maski, kaski, itp.
- prawidłowe przygotowanie stanowiska pracy:
 - usuwanie zbędnych materiałów i elementów z przejść dojść,
 - stosowanie urządzeń do transportu pionowego (drabiny).
- bieżąca kontrola sprawności sprzętu budowlanego,
- punkt przeciwpożarowy podręczne środki przeciwpożarowe woda.
- wyposażenie w apteczkę pierwszej pomocy.
- umieszczenie informacji o telefonach alarmowych


mgr inż. Teresa Widel-Zmarły
Upoważniona Budowlana do projektowania
rozpraw i kierowania robotami
budowlanymi w specjalności:
Hydroinżynierii i Inżynierii Sanitarnej
i Ochrony Środowiska - nr ewid. 22/MS/75