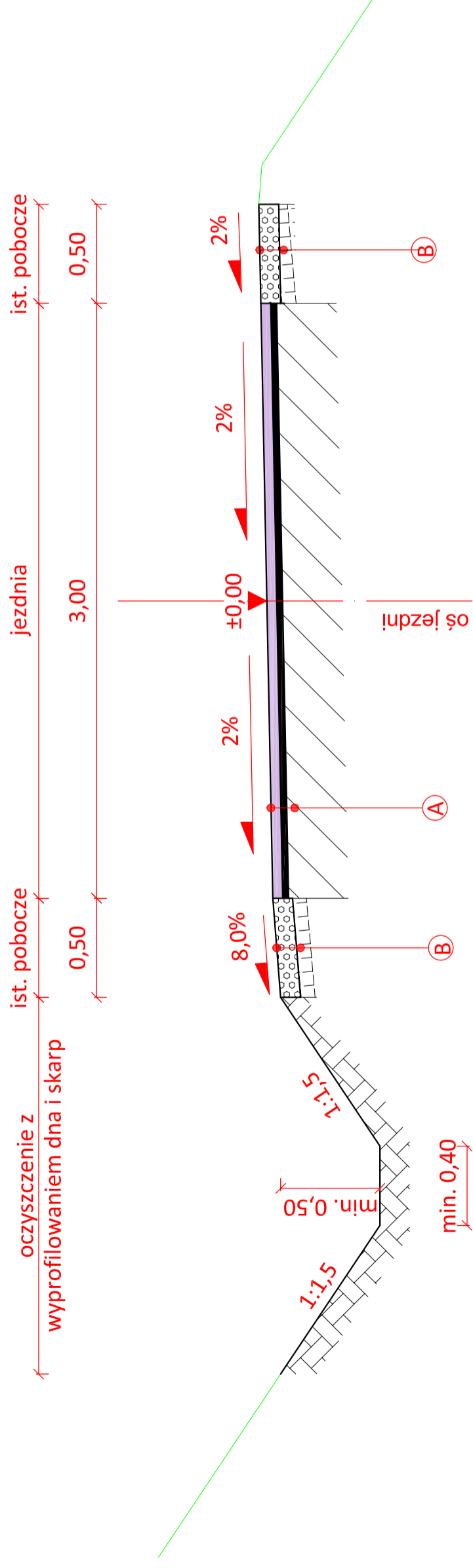


Przekrój typowy
 km 0+690 - km 0+823
 km 0+942 - km 1+020



A

Nawierzchnia jezdni

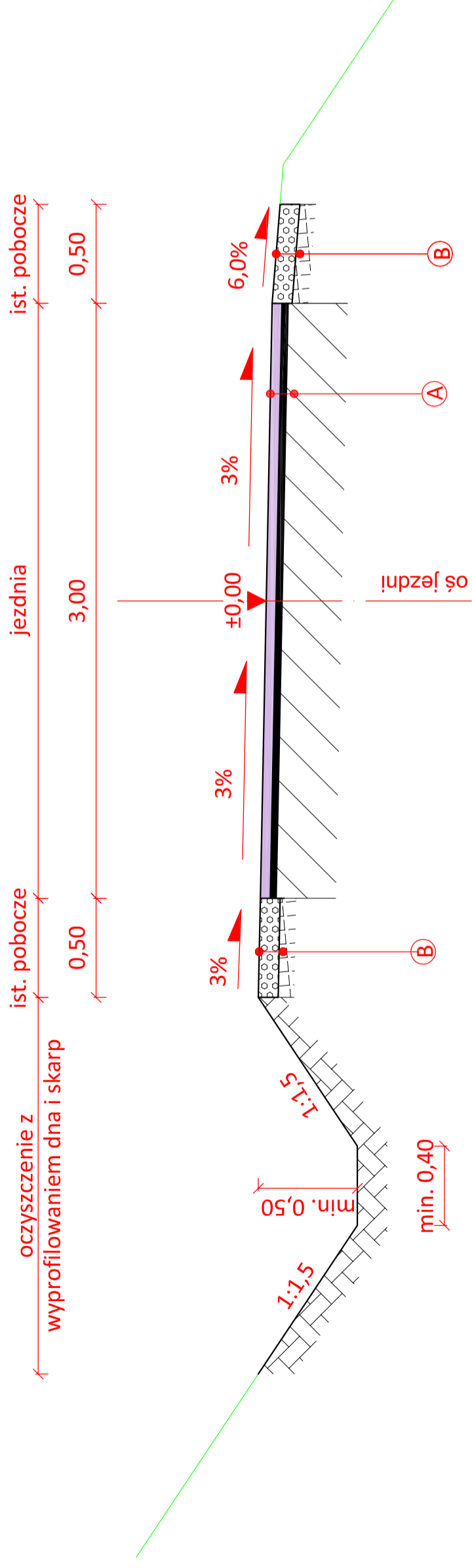
1	Warstwa ścierna z BA - AC 11S	5 cm
3	Warstwa wyrównawcza z BA średnio 50kg/m ² - AC16W	-
	Istniejące warstwy nawierzchni	-

B

Wyrównanie ist. pobocza

1	Kruszywo łamane stabil. mechanicznie	10 cm
	Istniejące pobocze	-

Przekrój typowy
 km 0+838 - km 0+922



Inwestor:
 Gmina Nawojowa
 33-335 Nawojowa 313



Zakład Budowlano-Drogowy
 "BUD-DROG" Zdzisław Haraf ul.B. Prusa
 24a, 33-300 Nowy Sącz

OBIEKT: Remont drogi gminnej nr K.293004
LOKALIZACJA: Przekrój typowy

m. Żelaznikowa Mała w km 0+690 - 1+020
 dz. nr 487/8, 487/9, 487/10, 500/3

STADIUM: Projekt budowlany
IMIE I NAZWISKO: PODPIS
NUMER RYSUNKU: 3
SKALA: 1:25
DATA: IV 2015
 BRANŻA

PROJEKTANT:
 DROGOWA

SPRAWDZAJĄCY:
 DROGOWA