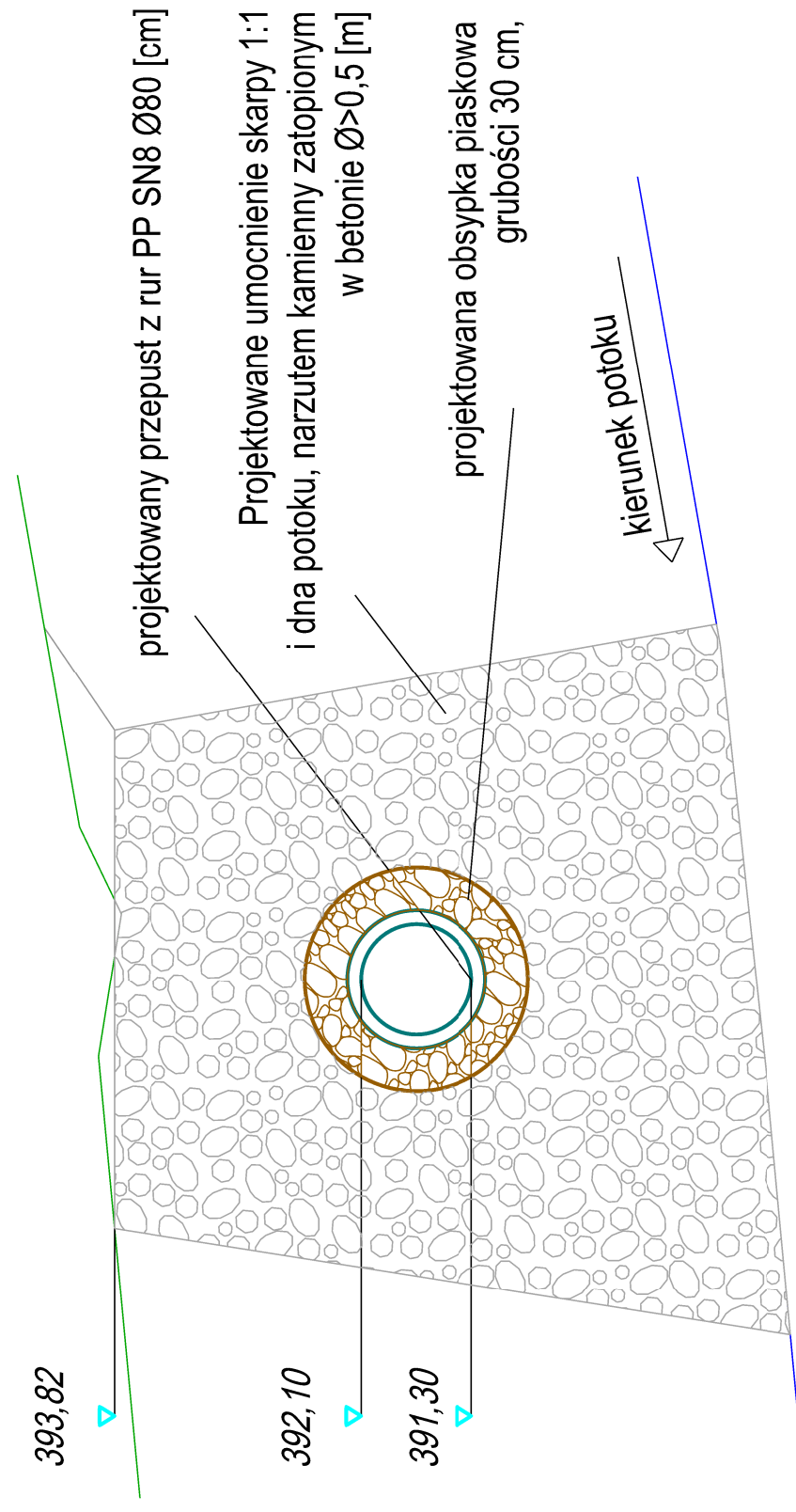
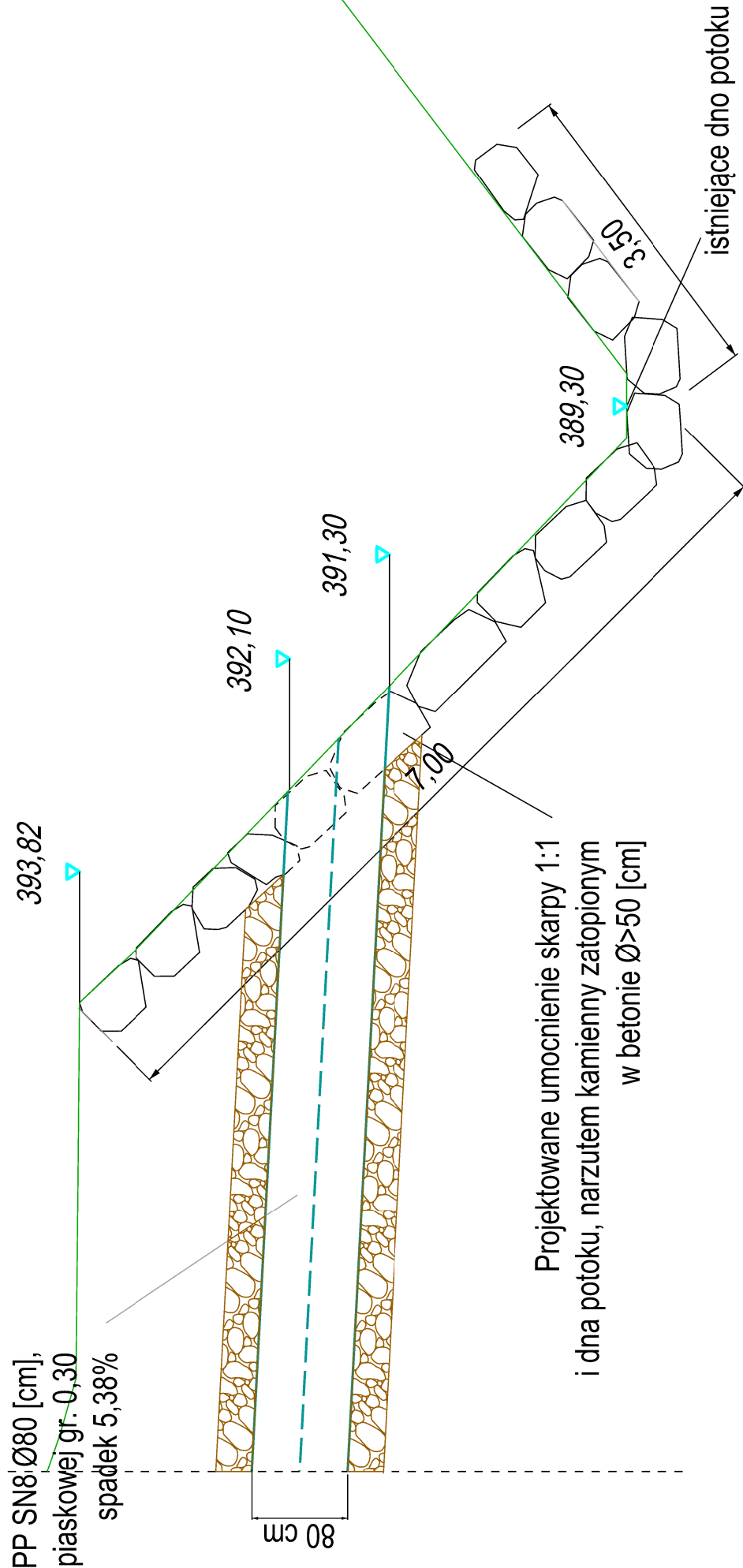


## PROJEKTOWANY WYLOT DO POTOKU KANALIZACJI OPADOWEJ

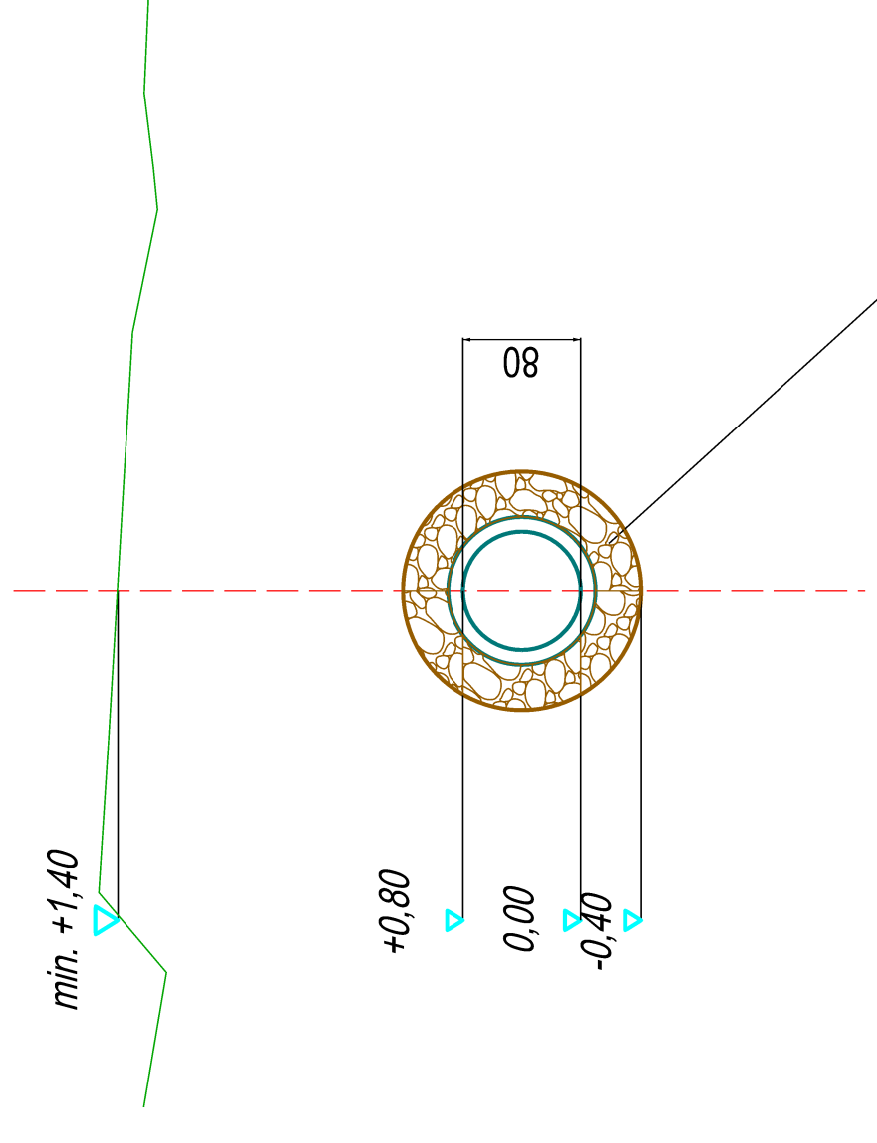


proj. przepust z rur PP SN8:Ø80 [cm],  
L=54,10 [m] na podsypce piaskowej gr: 0,30  
spadek 5,38%



Projektowane umocnienie skarpy 1:1  
i dna potoku, narzutem kamiennym zatopionym  
w betonie Ø>50 [cm]

## PRZEKRÓJ TYPOWY KANALIZACJI OPADOWEJ



projektowana obsypka piaskowa grubości 30 cm  
Is doprowadzić do 0,98  
wg standardowej próby Proctora  
lub wymienić grunt

<b>INWESTOR:</b> Gmina Nawojowa 33-335 Nawojowa 313	Zakład Budowlano - Drogowy "BUD-DROG" Zdzisław Haraf ul. B. Prusa 24a , 33-300 Nowy Sącz		
<b>OBIEKT:</b> Przebudowa drogi gminnej "do Kali" Szczegół kanalizacji opadowej	PRZEDMIOT RYSUNKU :		
<b>LOKALIZACJA:</b> m. Nawojowa, gmina Nawojowa dz. nr 498/9, 488/22, 499/2, 500/3, 500/4, 488/25, 488/23, 487/9, 487/10, 495/4			
<b>STADIUM:</b> Dokumentacja techniczna	<b>NUMER RYSUNKU:</b> 06	<b>SKALA:</b> 1:50	<b>DATA:</b> V 2015 r.
<b>IMIE NAZWISKO</b>	<b>PODPIS:</b>		
<b>Projektant:</b> mgr inż. Kamil Haraf upr. proj. MAP/00285/POOD/14 upr. wyk. MAP/0016/OWOD/14	<b>RANŻA</b>		
	<b>DROGOWA</b>		