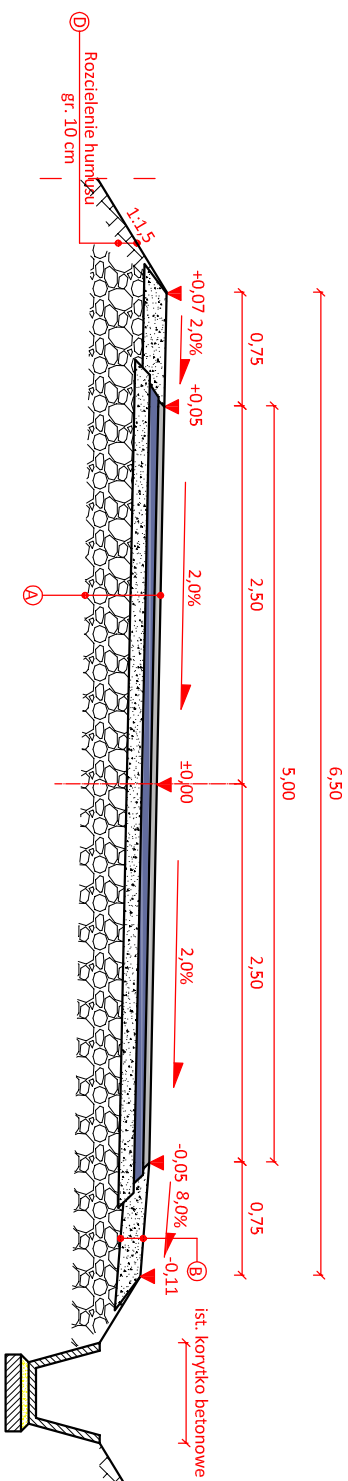
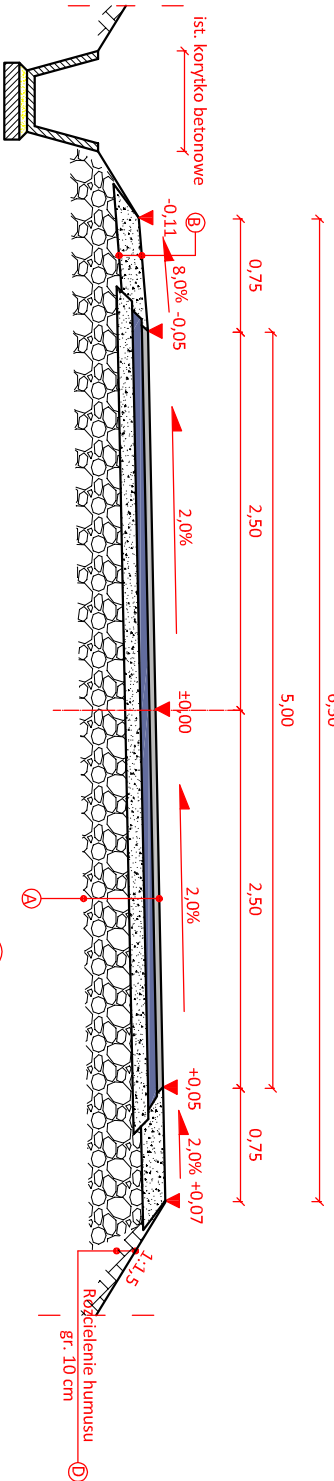


Przekrój typowy
HM 0+00,00 - 2+70,00
skala 1:50



Przekrój typowy
HM 2+70,00 - 4+40,00
skala 1:50



(A) Nawierzchnia jezdni

1	Warstwa szcieralna beton asfaltowy AC11S	4 cm
2	Warstwa wiążąca beton asfaltowy AC16W	6 cm
3	Wyrównanie istniejącej podbudowy z kruszywa kruszywem I tamnym stabilizowanym mechanicznie	10 cm
4	Istniejąca podbudowa z kruszywa (korytowanie na gr. 15 cm, profilowanie i zagęszczenie pod nowe warstwy)	

(B) Nawierzchnia pobocza

1	Uzupełnienie i wyrównanie istniejącej podbudowy z kruszywa tłuczniem kamiennym stabil. mechanicznie	10 cm
2	Istniejąca podbudowa z kruszywa (profilowanie i zagęszczenie pod nowe warstwy)	