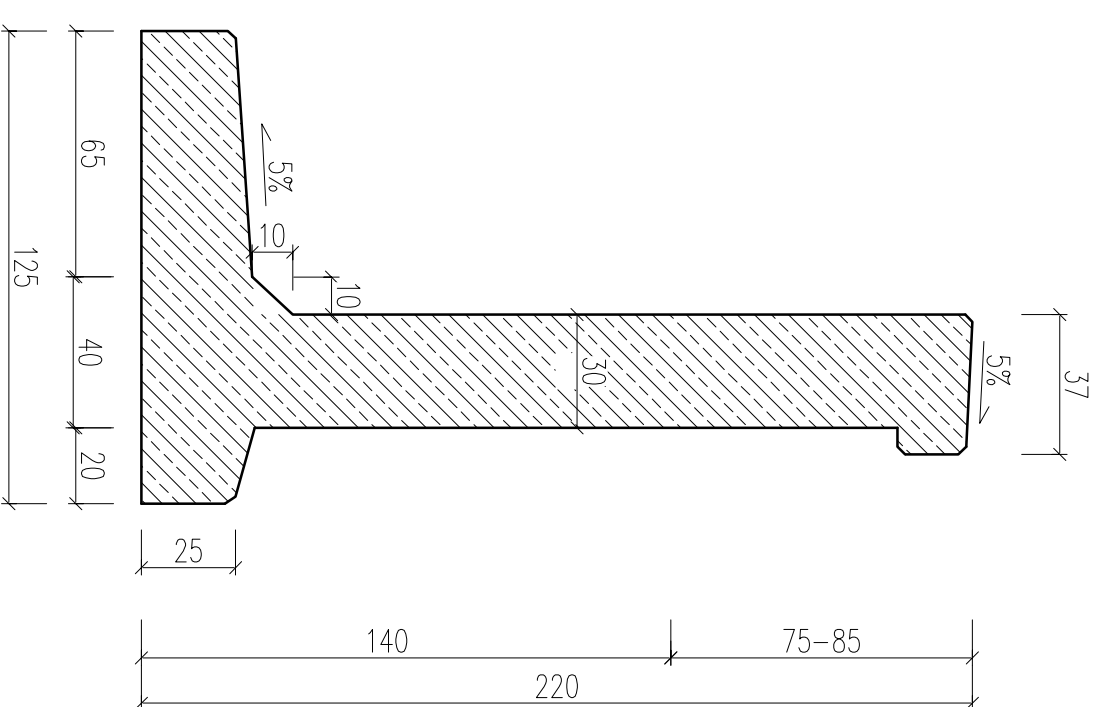
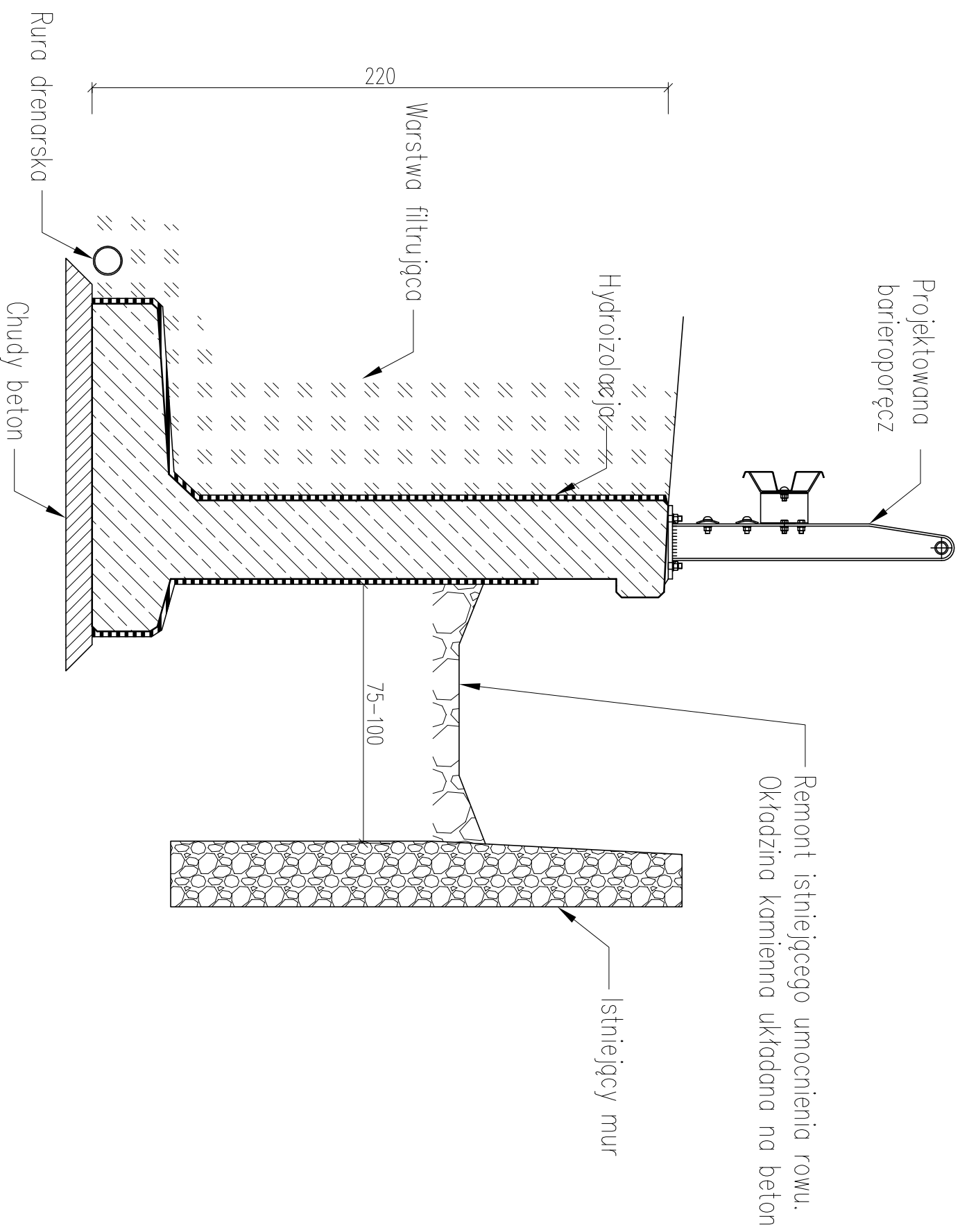


MUR OPOROWY  
SKALA 1:20



**Inwestor:**  
Powiatowy Zarząd Dróg w Nowym Sączu  
ul. Wiśniowieckiego 136  
33-300 Nowy Sącz



Zakład Budowlano-Drogowy  
"BUD-DROG" Zdzisław Haraf  
ul. B. Prusa 24a, 33-300 Nowy Sącz

PRZEDMIOT RYSUNKU: **Mur oporowy 0+103.87-0+120.87**

OBIEKT: Przebudowa drogi wewnętrznej w m. Frycowa

LOKALIZACJA:

m. Frycowa, gmina Nawojowa,  
dz. nr 151/9, 151/11, 769, 770/3, 776/9, 776/11.

STADIUM: Projekt wykonawczy	NUMER RYSUNKU:	6A	SKALA:	1:20	DATA:	II 2016
IMIĘ I NAZWISKO		PODPIS		BRANŻA		

PROJEKTANT:

DROGOWA

Przedmiotowy projekt jest chroniony prawem autorskim zgodnie z Ustawą nr 83 z dn. 04.02.1994 r. O prawie autorskim i prawach pokrewnych (Dz. U. Nr. 24 z 1994 r.)