

„ETA” spółka z o.o. 33-300 Nowy Sącz ul.Śniadeckich 8
tel/fax (0-18) 444-26-05 e-mail:etabiuroprojektow@poczta.onet.pl
K R S 0000 193545 Sąd Rejonowy dla Krakowa –Śródmieścia

TOM I

PROJEKT BUDOWLANY

OBIEKT : Oświetlenie uliczne drogi krajowej nr 75 Kraków -Muszynka –
gr. Państwa od km 77+330 do km 77+335str lewa w m. Frycowa
gm. Nawojowa

LOKALIZACJA: Frycowa gm. Nawojowa dz. nr 229/3 ;1287/2

CPV : 45316110-9

INWESTOR : Gmina Nawojowa
33-335 Nawojowa 313

**PRZEDMIOT
OPRACOWANIA:** PB Oświetlenia ulicznego

BRANŻA : Elektryczna

	Nazwisko i imię	Data	Podpis
Projektował	mgr inż. Maciej Szuflicki Upr. Bud.8340A-12/87 Nr ewid. MAP/IE/04036/01	08.2015	
Sprawdzający	mgr inż. Jan Szkolnicki Upr. Bud.GT.III-1229/A-125/77 Nr ewid. MAP/IE/4594/01	08.2015	

Spis treści

1. Warunki przyłączenia, uzgodnienia branżowe

2. Opis techniczny

Zakres i podstawa opracowania

Opis stanu istniejącego

Sieć oświetleniowa

Ochrona przed dotykiem pośrednim

3. Obliczenia techniczne

Obliczenie mocy szczytowej ,dobór zabezpieczeń

Obliczenie spadku napięcia

Obliczenie skuteczności ochrony przed dotykiem pośrednim

Obliczenia natężenia oświetlenia

4. Zestawienie materiałów

Materiały do zabudowy

5. Rysunki

2. Opis techniczny

Podstawa i zakres opracowania

Opracowanie niniejsze zawiera projekt budowlany oświetlenia ulicznego drogi krajowej nr 75 Kraków -Muszynka – gr. Państwa od km 77+330 do km 77835str lewa w m. Frycowa gm. Nawojowa

- Pismo GDDKiA O.KR.Z-3.4340.12.24.2015 .mw.1 /w zał./
- Warunki przyłączenia WP/060832/2015/009/R08 z dnia 13.10.2015 /w zał./ przez ENION S.A. Rejon Dystrybucji Nowy Sącz
- zlecenia i uzgodnienia z inwestorem tj. Urzędu Gminy Nawojowa ;
- obowiązujących przepisów i norm.

Opis stanu istniejącego

- Ze stacji transformatorowej nr 8485-Frycowa 04 zasilana jest sieć napowietrzna niskiego napięcia.
- Ze stacji transformatorowej obecnie nie jest zasilane oświetlenie uliczne.

Sieć oświetleniowa

Zgodnie z warunkami przyłączenia oraz uzgodnieniami z inwestorem projektuje się wykonanie sieci oświetleniowej częściowo na ist. słupach Tauron a częściowo wydzielonej wzdłuż drogi gminnej .

- Przyłącz kablowy nn zgodnie z warunkami przyłączeniowymi wykona TAURON S.A od słupa nr 25/3 zasilanego ze stacji transformatorowej nr 8485-Frycowa 04 do projektowanego ZK2a-1P
- W bezpośrednio obok ZK 2a należy zabudować szafkę oświetlenia ulicznego typu ROU produkcji EMITER Limanowa. wyposażoną w sterownik typu SOUL. W szafie należy wykonać dwa obwody dla wyprowadzenia przewodów zasilających lampy oświetlenia ulicznego.
- Wzdłuż drogi należy zabudować słupy typu CS76-110/4 na fundamentach FBw-150 zgodnie z planem sytuacyjnym. Oprawy CivTEQ L72L75RC740 z ledowym źródłem światła, wysięgniki WO. Całość prac należy wykonać przy zachowaniu wymagań normy PN-E-05100-1 oraz standaryzacji obowiązującą w TAURON S.A. Oddział w Krakowie .

Ochrona przed dotykiem pośrednim

Projektuje się pracę urządzeń w układzie sieciowym TN-C. W tym celu należy poprowadzić z punktu zerowego transformatora ciągły przewód neutralno ochrony PEN do którego należy podłączyć metalowe konstrukcje opraw, wysięgników oraz zacisk PEN szafie oświetleniowej. Przewód PEN należy dodatkowo uziemić w miejscach zgodnie z rysunkami. Po zakończeniu robót należy sprawdzić skuteczność ochrony pomiarem.

3. Obliczenia techniczne

Obliczenie mocy zainstalowanej, dobór zabezpieczeń

Obwód 1	$P_{n1} = 300 \text{ W}$	$I_{r1} = 2,2 \text{ A}$	$I_{bn1} = 10 \text{ A}$
Obwód 2	$P_{n2} = 1300 \text{ W}$	$I_{r2} = 7,8 \text{ A}$	$I_{bn2} = 13 \text{ A}$
Szafa	$P_n = 1000 \text{ W}$	$I_{rs} = 11,2 \text{ A}$	$I_{bns} = 16 \text{ A}$

Obliczenie spadków napięcia

Obliczenia spadku napięcia wykonano dla prądu rozruchowego oświetlenia .

Obwód nr 1	Lampa nr 11	$\Delta u\% = 5,68 \%$	$\Delta u_r\% = 5,77 \%$	<i>spadek w normie</i>
Obwód nr 2	Lampa nr 14	$\Delta u\% = 6,18 \%$	$\Delta u_r\% = 7,93 \%$	<i>spadek w normie</i>

Obliczenie skuteczności ochrony przed dotykiem pośrednim

Obliczenia wykonano dla lamp nr 11

Lampa nr 11	$I_w = 10 \text{ A}$	$Z_z = 1,45 \Omega$	$I_w \times Z_z = 43,5 \text{ V}$	<i>skuteczne</i>
-------------	----------------------	---------------------	-----------------------------------	------------------

4. Zestawienie materiałów

Materiały do montażu

CIVTEQ L 72L75RC740	14szt.
Źródło światła LED /17474 lm	14szt.
Wysięgnik WO-I	14szt.
Przewód YAKY 4x 16 mm ²	605 m
Słup –CS76-110/4	14 kpl.
Fundament FBw-150	14 szt
Uziom płaski	14kpl.
Rura ochronna AROT SRS 96	64m
Sterownik SOUL	1 kpl.
Szafa oświetleniowa ROU Emiter	1 kpl.

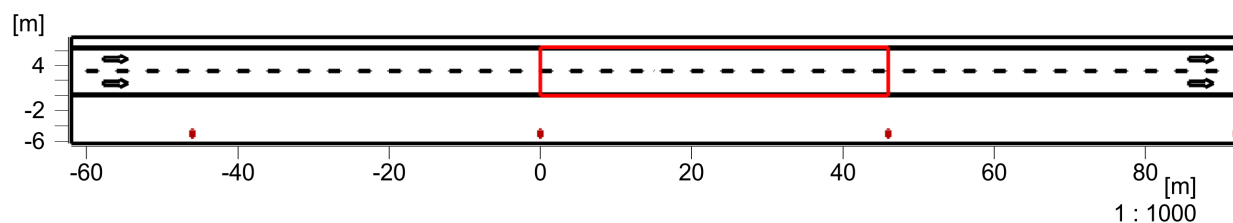
Opracował:

Obiekt : Gmina Nawojowa
Instalacja : oświetlenie ul Frycowej
Numer projektu :
Data : 12.11.2015

1 Droga

1.1 Opis, Droga

1.1.1 Plan pomieszczenia



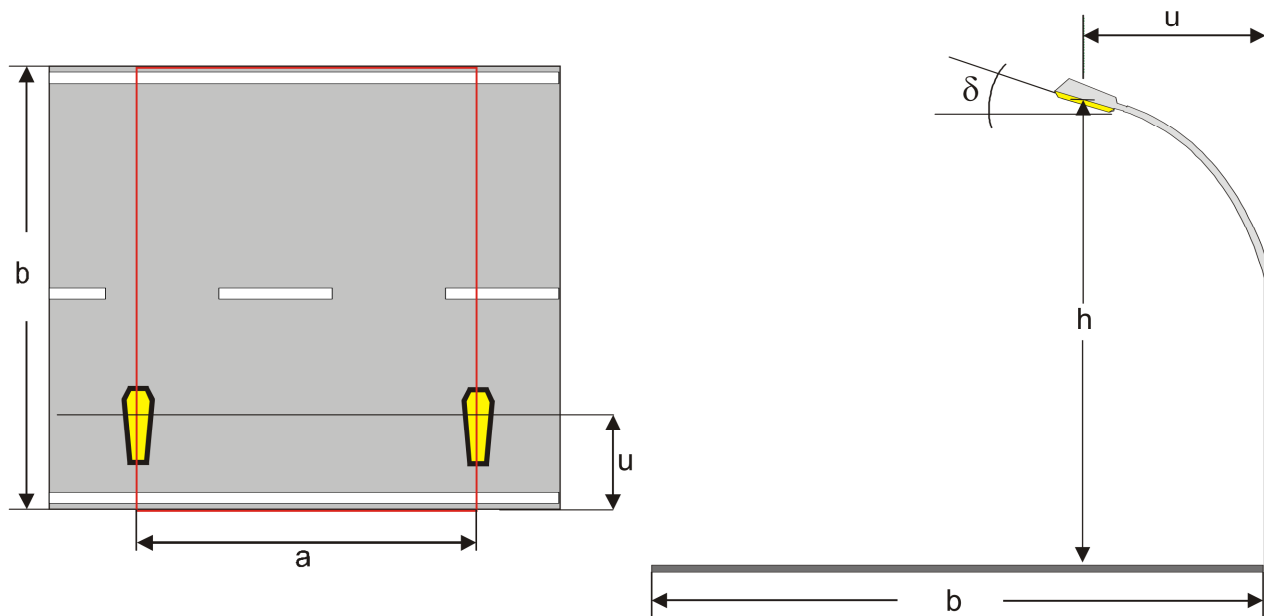
Droga		Typ oprawy	:!CiviTEQ L 72L75 RC 740
Droga	: bez pasów ruchu	Rozmieszczenie opraw	: Prawy rząd
Szerokość drogi	: 6.50 m	Wysokość do środka fotomontażu	: 8.00 m
Ilość pasów ruchu	: 2	Odległość opraw	: 46.00 m
Typ nawierzchni	: R3	Oprawa - wysunięcie	: -5.00 m
q0	: 0.08	Nachylenie	: 10.00°

Obiekt : Gmina Nawojowa
 Instalacja : oświetlenie ul Frycowej
 Numer projektu :
 Data : 12.11.2015

1 Droga

1.2 Skrót wyników, Droga

1.2.1 Podgląd wyników, Droga



Dane oprawy

Producent : Thorn - Les Andelys
 Nr zamówienia : ICiviTEQ L 72L75 RC 740
 Nazwa oprawy : CiviTEQ Large - 72 Neutral White 4000K LEDs 750mA - RC Opt
 ic - Flat Glass
 Źródła oświetlenia: : 1 x LED / 17474 lm

Droga	: bez pasów ruchu	Roźmieszczenie opraw	: Prawy rząd
Szerokość drogi	(b): 6.50 m	Wysokość do środka fotom(h)	: 8.00 m
Ilość pasów ruchu	: 2	Odległość opraw	(a): 46.00 m
Typ nawierzchni	: R3	Oprawa - wysunięcie	(u): -5.00 m
q0	: 0.08	Nachylenie	(delta): 10.00°
Ruch prawostronny		Współcz. utrzymania	: 0.80

Luminancja

Pozycja obserwatora 1 : x=-60.00m, y=1.63m, z=1.50m
 Średni : 0.79 cd/m² (ME4b min. 0.75)
 Uo (min/śred) : 0.55 (ME4b min. 0.4)

Pozycja obserwatora 2 : x=-60.00m, y=4.88m, z=1.50m
 Średni : 0.83 cd/m² (ME4b min. 0.75)
 Uo (min/śred) : 0.53 (ME4b min. 0.4)

Równomierność wzdłużna

UI (B1: x = -60.00, y = 1.63, z = 1.50) : 0.54 (ME4b min. 0.5)
 UI (B2: x = -60.00, y = 4.88, z = 1.50) : 0.7 (ME4b min. 0.5)

Olśnienie / Współczynnik otoczenia SR

TI (B1: y=1.63m) : 14 % (ME4b max. 15)
 SR : 0.99 (ME4b min. 0.5)

TAURON Dystrybucja S.A.
Oddział w Krakowie
ul. Dajwór 27, 30-960 Kraków
tel.: +48 12 261 22 01
fax: +48 12 421 27 19



Adres do korespondencji:
TAURON Obsługa Klienta sp. z o.o.
ul. Dajwór 27, 30-960 Kraków
info@tauron-dystrybucja.pl

Kraków, dn. 2015-10-13

Gmina Nawojowa
Nawojowa 313
33-335 NAWOJOWA

Nr warunków: WP/060832/2015/O09R08

TD/1003639066

WARUNKI PRZYŁĄCZENIA

Wnioskodawca:

Gmina Nawojowa
Nawojowa 313
33-335 NAWOJOWA

Obiekt:

oświetlenie uliczne

Adres przyłączanego obiektu:

Frycowa
33-335 Frycowa
numery działek: 1287/1, 1287/2

Niniejszym potwierdzamy złożenie wniosku o określenie warunków przyłączenia w dniu: 2015-10-09. Odpowiadając na wniosek z dnia 2015-10-09, informujemy, że zapewniamy przyłączenie do sieci TAURON Dystrybucja SA i dostawę energii elektrycznej o mocy przyłączeniowej:

Przyłącze 1: **2,0 kW** dla zasilania podstawowego, w **V** grupie przyłączeniowej, na poniższych warunkach.

IA. Wymagania techniczne - przyłącze 1 (zasilanie podstawowe)

1. Miejsce przyłączenia: linia napowietrzna nN, słup krańcowy nr 25/3 zasilany ze stacji transformatorowej SN/nN Frycowa 04 nr 8485.
2. a) Miejsce dostarczania energii elektrycznej: zaciski prądowe na wyjściu przewodów od zabezpieczenia przeciążeniowego w zestawie złączowo – pomiarowym, w kierunku instalacji odbiorcy.
b) Miejsce rozgraniczenia własności urządzeń elektroenergetycznych: zaciski prądowe na wyjściu przewodów od zabezpieczenia przeciążeniowego w zestawie złączowo – pomiarowym, w kierunku instalacji odbiorcy.
3. Przyłączenie obiektu do sieci wymaga:
 - a) w zakresie przyłącza: ułożenia kabla YAKXS 4x120mm² ze słupa nr 25/3 do proj. zestawu złączowo-pomiarowego ZK2a-1P umieszczonego przy granicy działki od strony dojazdu,
 - b) w zakresie sieci: bez budowy,
 - c) w zakresie przyłączanych urządzeń, instalacji Wnioskodawcy: z proj. zestawu złączowo-pomiarowego zalicznikowo zasilic proj. skrzynie sterowania i oświetlenie uliczne.
4. Układ pomiarowo-rozliczeniowy na napięciu 0,23 kV:
 - a) rodzaj układu: bezpośredni,
 - b) miejsce zainstalowania: w zestawie złączowo-pomiarowym zlokalizowanym przy granicy działki.
5. Zabezpieczenia główne:
 - a) prąd znamionowy: wg obliczeń,
 - b) rodzaj: wyłącznik 1-fazowy oraz zacisk PEN wyposażony w człon przeciążeniowy,
 - c) lokalizacja: w zestawie złączowo-pomiarowym zlokalizowanym przy granicy działki.
6. Dla doboru aparatury, spodziewaną wartość prądu zwarcia w miejscu dostarczania energii elektrycznej przyjąć wg obliczeń, jednak nie mniej niż 6 kA.
7. Wymagany stopień skompensowania mocy biernej, $\text{tg } \varphi \leq 0,4$.

8. Sieć nN pracuje w układzie: TN-C

II. Określa się następujące dopuszczalne czasy trwania przerw:

- a) czas trwania jednorazowej przerwy, tj. całkowitej, jednoczesnej przerwy w zasilaniu wszystkich miejsc dostarczania, nie przekraczający:
 - dla przerwy planowanej – 16 godz.,
 - przerwy nieplanowanej – 24 godz.,
- b) łączny czas trwania przerw w ciągu roku, stanowiący sumę czasów trwania przerw jednorazowych, tj. całkowitych jednoczesnych przerw w zasilaniu wszystkich miejsc dostarczania, nie przekraczający:
 - przerw planowanych – 35 godz.,
 - przerw nieplanowanych – 48 godz.

III. Termin ważności niniejszych warunków 2 lata od dnia ich doręczenia.

W przypadku zawarcia umowy o przyłączenie termin ważności niniejszych warunków przyłączenia wydłuża się na okres ważności umowy o przyłączenie.

IV. Informacje dodatkowe

1. Instalacja elektryczna w przyłączanym obiekcie oraz urządzenia elektroenergetyczne i instalacje od obiektu do miejsca rozgraniczenia własności, winny być wykonane zgodnie z obowiązującymi przepisami i normami oraz wymaganiami określonymi w niniejszych Warunkach przyłączenia.
2. Przyłączane przez Wnioskodawcę urządzenia nie mogą wprowadzać do sieci lub instalacji innych użytkowników systemu zakłóceń o poziomie wyższym niż dopuszczalne, określone w przepisach (np. wahania napięcia lub odkształcenia jego przebiegu).
3. Dopuszczalny poziom zmienności parametrów technicznych energii elektrycznej: parametry techniczne w miejscu dostarczania energii elektrycznej winny być zgodne z aktualnie obowiązującymi przepisami – Rozporządzenie Ministra Gospodarki z dnia 04 maja 2007r. w sprawie szczegółowych warunków funkcjonowania systemu elektroenergetycznego (Dz. U. z 2007r. Nr 93, poz. 623, z późn. zm.).
4. TAURON Dystrybucja S.A. zrealizuje zakres inwestycji określony w warunkach przyłączenia do miejsca rozgraniczenia własności urządzeń elektroenergetycznych, po wcześniejszym zawarciu przez Wnioskodawcę umowy o przyłączenie do sieci, co wynika z Ustawy z dnia 10 kwietnia 1997r. Prawo energetyczne (tekst jednolity Dz. U. z 2012r. poz. 1059 wraz z późniejszymi zmianami i rozporządzeniami wykonawczymi), zwanej dalej ustawą „Prawo Energetyczne”.
5. Na cały zakres inwestycji określony w warunkach przyłączenia wymagane jest opracowanie i uzgodnienie z TAURON Dystrybucja S.A.: trasy przyłącza kablowego nN.
6. Przed wystąpieniem do projektowania, szczegóły dotyczące niniejszych warunków przyłączenia projektant winien uzgodnić z Wydziałem Przyłączeń.
7. Określony w warunkach przyłączenia sposób zasilania nie zapewnia bezprzerwowej dostawy energii elektrycznej. Urządzenia wymagające zasilania bezprzerwowego należy zaopatrzyć we własne, niezależne źródło energii, podłączone w sposób uniemożliwiający podanie napięcia do sieci przedsiębiorstwa energetycznego.
8. Warunki przyłączenia zostały określone dla standardowych parametrów energii elektrycznej określonych w ustawie Prawo energetyczne.
9. W przypadku kolizji projektowanego obiektu z istniejącymi urządzeniami elektroenergetycznymi, Wnioskodawca winien zwrócić się do Wydziału Eksploatacji z wnioskiem o określenie warunków przebudowy tych urządzeń.
10. TAURON Dystrybucja S.A. oświadcza, że po zawarciu umowy o przyłączenie oraz spełnieniu przez Wnioskodawcę postanowień niniejszych warunków przyłączenia i po wykonaniu niezbędnych urządzeń elektroenergetycznych, których realizacja nastąpi na podstawie zawartej między stronami umowy o przyłączenie – zapewnia dostawę energii elektrycznej na zasadach określonych we właściwych przepisach. Niniejsze oświadczenie jest oświadczeniem, o którym mowa w art. 7 ust. 14 ustawy Prawo Energetyczne i art. 34 ust. 3 pkt. 3a ustawy z dnia 7 lipca 1994r. Prawo budowlane (tekst jednolity Dz. U. z 2013 r., poz. 1409 wraz z późniejszymi zmianami) i winno być traktowane jako przyrzeczenie zawarcia umowy o przyłączenie do sieci elektroenergetycznej, o której mowa w art. 61 ust. 5 ustawy z dnia 27 marca 2003r. o planowaniu i zagospodarowaniu przestrzennym (Dz. U. z 2012 r. poz.647 wraz z późniejszymi zmianami).
11. Wnioskodawca zobowiązany jest zgłosić pisemnie w TAURON Dystrybucja S.A. każdy posiadany agregat prądowłórczy oraz uzgodnić warunki połączenia agregatu z zasilaną instalacją. Połączenie to winno być wykonane w sposób wykluczający pracę równoległą agregatu z siecią dystrybucyjną oraz możliwość podania napięcia na sieć dystrybucyjną.
12. Wymagania dotyczące rozwiązań technicznych stosowanych na terenie działalności TAURON Dystrybucja S.A. ujęte w formie standaryzacji dostępne są na stronie internetowej www.tauron-dystrybucja.pl

Przygotował: Cebula Paweł
Grupa: O09R08

Adres do korespondencji:
TAURON Dystrybucja S.A. Oddział Kraków / Wydział Przyłączeń
30-960 Kraków, ul. Dajwór 27

Załączniki:
Zał. Nr 1 - projekt umowy o przyłączenie

K/o:
1 x OMP

TAURON Dystrybucja S.A.
Oddział w Krakowie
Koordynator ds. Przyłączeń
Wydział Przyłączeń

Piotr Włodarczyk

Nowy Sącz, dn. 14.10.2015 r.

STAROSTA NOWOSĄDECKI
33-300 Nowy Sącz, ul. Strzelecka 1, tel. (018) 41-41-652, 653, fax (018) 41-41-888

ODPIS
PROTOKOŁU Z NARADY KOORDYNACYJNEJ
W SPRAWIE NR 6630/1608/2015

Podstawa prawna: art.28 ustawy z dnia 17 maja 1989 r. - Prawo geodezyjne i kartograficzne (Dz.U. z 2010 r. Nr 193, poz. 1287 z późn. zm.)

Przedmiot narady:	OŚWIETLENIE ULICZNE PRZY DR.KRAJOWEJ W M. FRYCOWA
Lokalizacja:	Nawojowa Obręb: Frycowa, dz.: 229/3
Wnioskodawca:	GMINA NAWOJOWA 33-335 Nawojowa 313
Miejsce narady:	Nowy Sącz
Sposób przeprowadz.:	stacjonarny
Data wpływu:	13.10.2015
Data narady:	14.10.2015

Stanowiska uczestników narady koordynacyjnej

Lp	Nazwa instytucji	Uwagi
1	GENERALNY DYREKTOR DRÓG KRAJOWYCH I AUTOSTRAD W KRAKOWIE.	- Pismo znak O.KR.Z-3.4340.12.24.2015.mw.2.
2	Polska Spółka Gazownictwa sp.z o.o. Oddział w Tarnowie	- Bez uwag.
3	TAURON DYSTRYBUCJA S.A ODDZIAŁ W KRAKOWIE Wydział Dokumentacji	- Uzgadnia się z uwagą , że prace w pobliżu urządzeń podziemnych TAURON Dystrybucja S.A. należy wykonać ręcznie , zgodnie z obowiązującymi normami. Wskazane jest ze względu na bezpieczeństwo osób i mienia, by przed przystąpieniem do prac wystąpić do TAURON Dystrybucja S.A. Oddział w Krakowie o nadzór branżowy. - Kable elektroenerget. będące w kolizji poprzecznej z planowaną inwestycją należy zaprojektować jako przejście w rurze osłonowej przepustu z uwzględnieniem zapasowego, wolnego przepustu rurowego wychodzącego 0.5m poza jezdnię/wjazd/chodnik. Należy stosować następujące średnice rur ochronnych: Dla kabli 1 kV rury o średnicy min.110mm koloru niebieskiego. Zabezpieczenie kabli wykonać zgodnie z wytycznymi stanowiącymi załącznik do uzgodnienia.

Z up. STAROSTY

mgr inż. Andrzej Pasieka
Inspektor

**„Eta” Spółka z o.o. Projektowanie Kosztorysowanie Nadzory
ul. Śniadeckich 8, 33 – 300 Nowy Sącz**

W odpowiedzi na pismo z dnia 16-11-2015 r. – uzgadnia się pozytywnie lokalizację oświetlenia ulicznego przy drodze krajowej nr 75 Kraków – Muszynka – gr. państwa od km 77 + 330 do km 77 + 835 strona lewa w miejscowości Frycowa zgodnie z przedłożonym planem sytuacyjnym i przekrojami poprzecznymi ukazującymi lokalizację lamp oświetleniowych.

Po zakończeniu robót pas drogi krajowej nr 75 należy przywrócić do stanu poprzedniego na warunkach określonych przez GDDKiA- O/KR Rejon Nowy Sącz z siedzibą w Podegrodziu, kosztem i staraniem inwestora budowy przedmiotowego oświetlenia ulicznego.

Niniejsze uzgodnienie nie jest pozwoleniem na rozpoczęcie robót w pasie drogowym.

Po uzyskaniu pozwolenia na budowę inwestor winien wystąpić do GDDKiA-O/KR Rejon Nowy Sącz z siedzibą w Podegrodziu w celu zawarcia porozumienia na prowadzenie robót w pasie drogowym.

Integralną częścią niniejszego uzgodnienia jest okluzulowany plan sytuacyjny wraz z przekrojami ukazującymi lokalizację projektowanych słupów.

Otrzymują:

1. adresat

2. a/a 24346/13327

Do wiadomości:

1. GDDKiA – O/KR Rejon Nowy Sącz

Z-ca Dyrektora Oddziału

mgr inż. Agnieszka Wachowska



URZĄD GMINY NAWOJOWA
W P L Y N Ę Ł O
Dnia 2015-07-29
L.dz. 4824/2015
Znak sprawy

gdy

Kraków 24-07-2015 r.

Andrzej Kollbek
Zastępca Dyrektora Oddziału
O.KR.Z-3.4340.12.24.2015.mw.1
dotyczy pisma znak: IRB.7021.66.2015
z dnia 08-07-2015 r.

Gmina Nawojowa
33-335 Nawojowa 313

Odpowiadając na pismo znak: IRB.7021.66.2015 z dnia 08-07-2015 r.
– informujemy, że widzimy możliwość wykonania oświetlenia ulicznego wzdłuż drogi krajowej nr 75 Kraków – Muszynka – gr. państwa od km 77 + 330 do km 77 + 835 strona lewa w m. Frycowa t.j zgodnie z przedłożoną propozycją.

Projektowane oświetlenie uliczne winno być wykonane zgodnie § 109 Rozporządzenia Ministra Transportu i Gospodarki Morskiej z dnia 2 marca 1999 r. w sprawie warunków technicznych, jakim powinny odpowiadać drogi publiczne i ich usytuowanie (Dz. U. nr 43 z 1999 r. poz.430 ze zm.).

Słupy oświetleniowe należy umieścić w odległości co najmniej 1,0 m od przeciwskarpy rowu lub podstawy nasypu drogowego drogi krajowej.

Miedzy oświetlonym a nie oświetlonym odcinkiem drogi powinna być wykonana strefa przejściowa o zmniejszającym się natężeniu światła i długości nie mniejszej niż 100 m.

Do uzgodnienia należy przedłożyć plan sytuacyjny z rozmieszczeniem słupów oraz przekroje poprzeczne wykonane dla każdego słupa, wraz z ukazaniem rozchodzenia się natężenia światła nad koroną drogi.

otrzymują:

1. adresat
2. GDDKiA-O/KR Rejon Nowy Sącz
3. a/a 14447/ 82 SP

Z-ca Dyrektora Oddziału
mgr inż. Andrzej Kollbek

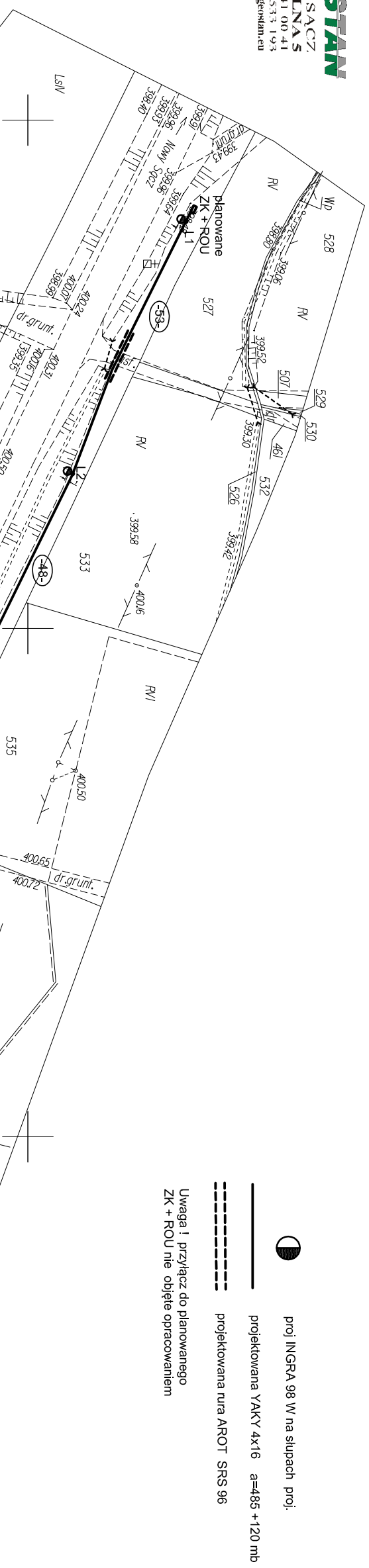
Generalna Dyrekcja
Dróg Krajowych i Autostrad
Oddział w Krakowie

ul. Mogilska 25
31-542 Kraków
tel.: 12 411 43 59
12 417 25 00
12 417 25 11
fax: 12 411 01 18

e-mail: ~~sekretariat@krakow.gddkia.gov.pl~~
~~www.krakow.gddkia.gov.pl~~

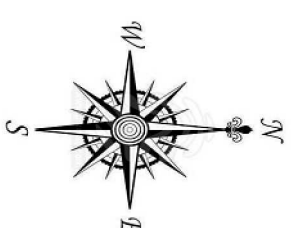
aktualne dane

e-mail: sekretariat_krakow@gddkia.gov.pl
www.gddkia.gov.pl



- proj INGRA 98 w na słupach proj.
 - projektowana YAKY 4x16 a=485 +120 mb
 - projektowana rura AROT SRS 96
- Uwaga! przyłącz do planowanego ZK + ROU nie objęte opracowaniem

Nazwa projektu: "ETA" Spółka z o.o., ul. Śniadeckich 8, 33-300 Nowy Sącz, tel.: (18) 444-26-05		Status: PROJEKT BUDOWLANY	
Inwestor: Gmina Nawojowa 33-335 Nawojowa 313		Odbiór adres: Oświetlenie uliczne	
Nazwa zadania: Oświetlenie uliczne drogi krajowej nr 75 w m. Fycowa gm. Nawojowa		Skala: 1:1000	
Projektant: mgr inż. Maciej Szulicki upr. GAS 8340/A-12187		Data: 08.2015r.	
Sprawdzający: mgr inż. Jan Szkolnicki upr. GT.III-1229/A-128177		Numer projektu: 1	
Projekt zagospodarowania		Branża: Instalacje elektryczne	



Pokwitowana się, że niniejszy dokument został opracowany w wyniku prac geodezyjnych i inżynierskich, których realizacją zajęliśmy się zgodnie z przepisami do conductoru zawodowego państwowego zasiedla geodezyjnego i kartograficznego Starosta Nowosądecki

P1210.2015.0002

015-04-16

mgr inż. Marian Ryczek
 GEODETA I KLASA
 GEODETA I KLASA
 GEODETA I KLASA

Data wystawienia: 2015-08-16

RAJNA DYREKCA
 DZIAŁ W KRAKOWIE
 0.18.7-3.4340.12.24.015, m.2
 oznaczonymi kolorami
 dnia 25-11-2015

MAPA DO CELÓW PROJEKTOWYCH
 SKALA 1:1000

Powiat: nowosądecki
 Gmina: Nawojowa [121012_2]
 Obręb: Fycowa [Nr 0002_1]
 Dział nr: 1287/1, 1287/2
 Kory: 4258, 28, 2015

- Mapę wykonano na podstawie:
- mapy ewidencyjnej
 - mapy zasadniczej
 - bezpośrodkowego pomiaru w terenie
1. Układ współrzędnych płaskich: "1965"
 2. Poziom odniesienia: "Koszwałd"
- Data pomiaru i opracowania mapy: 5.III.2015r.

mgr inż. PRZEMYSŁAW STANEK
 GEODETA I KLASA
 Uprawa nr 120204
 ul. Polna 5, 33-300 Nowy Sącz
 tel. +48 693 533 193

Wykonanie niniejszej mapy nie było poprzedzone ustaleniami dotyczącymi ewentualnych służebności gruntowych obciążających grunty położone w granicach projektowanej inwestycji budowlanej.

Mapa nie może służyć dla celów rozgraniczeniowych.

Nie wyklucza się istnienia w terenie innych nie wskazanych na niniejszej mapie urządzeń podziemnych, które nie były zgłoszone do inwentaryzacji lub o których brak jest informacji w instytucjach branżowych.



MAPA DO CELÓW PROJEKTOWYCH
 SKALA 1:1000

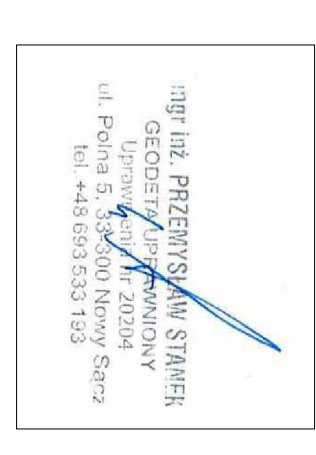
Powiat: nowosądecki
 Gmina: Nawojowa [121012_2]
 Obręb: Fryczowa [Nr 0002_1]
 Dział nr: 12871, 12872
 Kory: 4258, 28, 2015

Nr. sek.: 184.132.16

Mapę wykonano na podstawie:

- mapy ewidencyjnej
 - mapy zasadniczej
 - bezpośredniego pomiaru w terenie
1. Układ współrzędnych płaskich: "1965"
 2. Poziom odniesienia: "Koszwałd"
 Data pomiaru i opracowania mapy: 5.III.2015r.

WYKONAL:



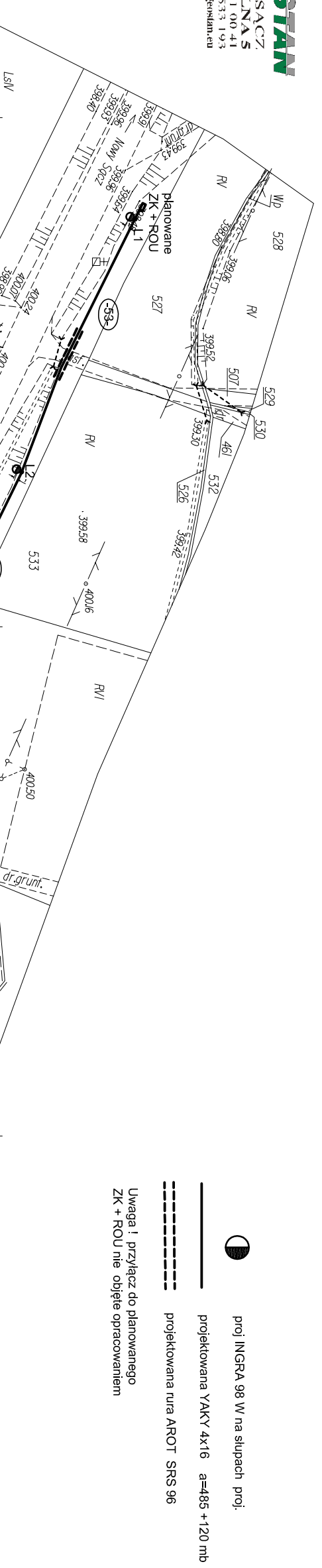
Wykonanie niniejszej mapy nie było poprzedzone ustaleniami dotyczącymi ewentualnych służebności gruntowych obciążających grunty położone w granicach projektowanej inwencji budowlanej.
 Mapa nie może służyć dla celów rozgraniczeniowych.
 Nie wyklucza się istnienia w terenie innych nie wskazanych na niniejszej mapie urządzeń podziemnych, które nie były zgłoszone do inwentaryzacji lub o których brak jest informacji w instytucjach branżowych.

Poświadczam się, że niniejszy dokument został opracowany w wybitnie precyzyjny i staranny sposób, który jest rzetelny i zawierał opisanie techniczne wpisany do księgi ewidencyjnej i katastru państwowego zasobu geodezyjnego i kartograficznego Starosta Nowosądecki

P1210.2015.0002

2015-04-16

mgr inż. Marian Ryczek
 Geodeta i inżynier
 GEODETYKA I KARTOGRAFIA



- proj INGRA 98 w na słupach proj.
 - projektowana YAKY 4x16 a=485+120 mb
 - projektowana rura AROT SRS 96
- Uwaga! przyłącz do planowanego ZK + ROU nie objęte opracowaniem

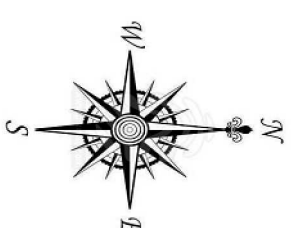
Nazwa projektu: "ETA" Spółka z o.o., ul. Śniadeckich 8, 33-300 Nowy Sącz, tel.: (18) 444-26-05		Status: PROJEKT BUDOWLANY	
Inwestor: Gmina Nawojowa 33-335 Nawojowa 313		Odbiór adres: Oświetlenie uliczne	
Nazwa zadania: Oświetlenie uliczne drogi krajowej nr 75 w m. Fyczowa gm. Nawojowa		Numer projektu: 1	
Projekt zagospodarowania		Skala: 1:1000	
Projektant: mgr inż. Maciej Szulicki upr. GAS 8340/A-12187		Data: 08.2015r.	
Sprawdzający: mgr inż. Jan Szkolnicki upr. GT-III-1229/A-128177		Branża: Instalacje elektryczne	
Sprawdzający: mgr inż. Jan Szkolnicki upr. GT-III-1229/A-128177		Podpis:	

Starosta Nowosądecki
 Wskazaniej była pważnie. Tem mamy koordynacyjnej przeprowadzonej w siedzibie Starostwa Powiatowego w Nowym Sączu, ul. Strzelecka 1 w dniu **16.10.2015** o godzinie **6:30/10:05** rano.

Wyznaczenie koncepcyjnie:
 mgr inż. Andrzej Pasieka
 Inżynier ds. inżynierskich i kosztowych
 Inżynier ds. inżynierskich i kosztowych

Poświadczam się, że niniejszy dokument został opracowany w wyłączeniu proce geodetycznej i planu sytuacyjnego, który w rzeczywistości zawierałby opisanie techniczne i wpisany do ewidencji map, w oparciu o plan sytuacyjny państwowego zasobu geodezyjnego i kartograficznego Starostwa Nowosądeckiego.

P1210.2015.0008
 2015-04-16
 mgr inż. Marian Ryczelek
 Inżynier ds. inżynierskich i kosztowych
 Inżynier ds. inżynierskich i kosztowych
 GEODETA I KLASY
 Data wystawienia: 2015-04-16



MAPA DO CELÓW PROJEKTOWYCH
 SKALA 1:1000

Powiat: nowosądecki
 Gmina: Nawojowa [121012_2]
 Obręb: Fyczowa [Nr 0002_1]
 Dział nr: 1287/1, 1287/2
 Kory: 4258, 28, 2015

Nr. sek.: 184, 132, 16

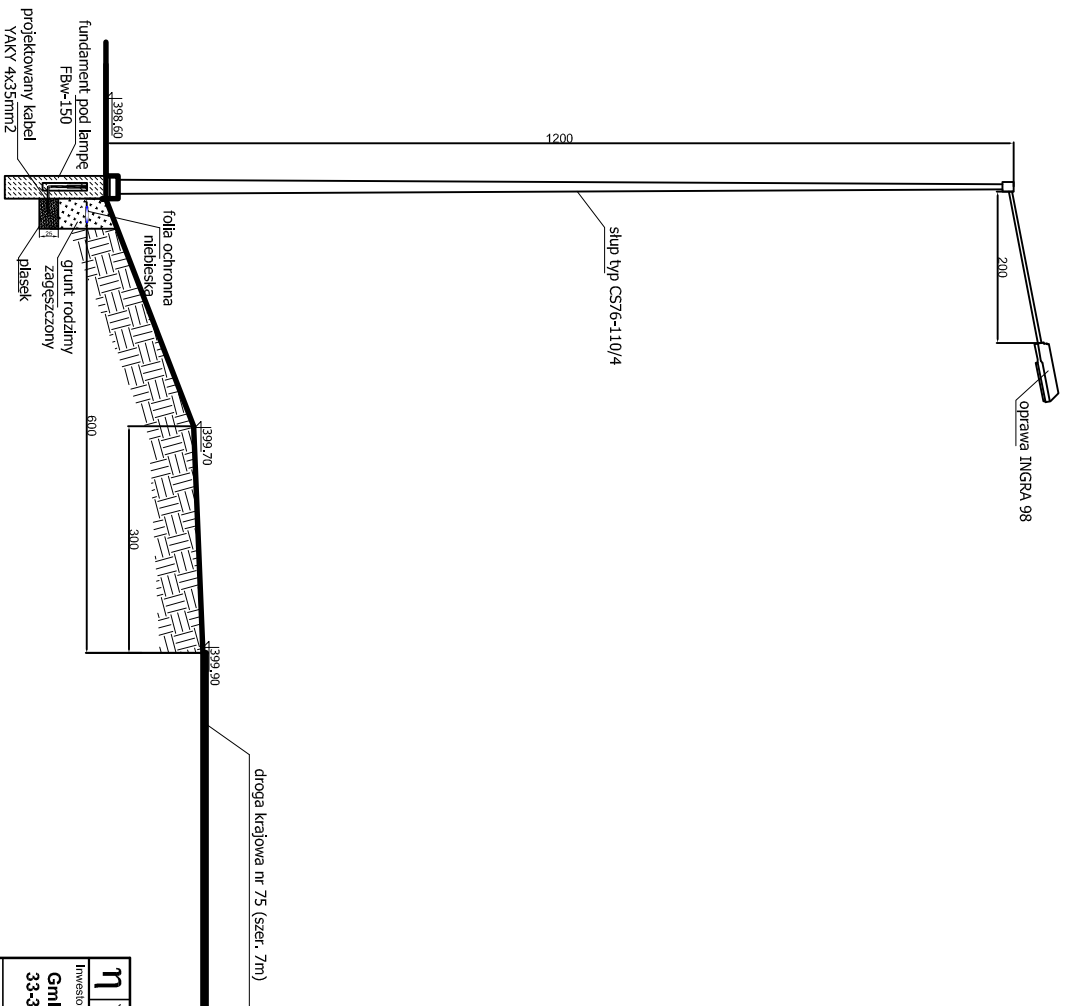
Mapę wykonano na podstawie:
 - mapy ewidencyjnej
 - mapy zasadniczej
 - bezpośredniego pomiaru w terenie

1. Układ współrzędnych płaskich "1965"
 2. Poziom odniesienia: "Korsztadt"
- Data pomiaru i opracowania mapy: 5.III.2015r.

mgr inż. PRZEMYSŁAW STANEK
 GEODETA I KLASY
 Uprawa nr 1120204
 ul. Polna 5, 33-300 Nowy Sącz
 tel. +48 693 533 193

WYKONAŁ:

Wykonanie niniejszej mapy nie było poprzedzone ustaleniami dotyczącymi ewentualnych służebności gruntowych obciążających grunty położone w granicach projektowanej inwestycji budowlanej.
 Mapa nie może służyć dla celów rozgraniczeniowych.
 Nie wyklucza się istnienia w terenie innych nie wykazanych na niniejszej mapie urządzeń podziemnych, które nie były zgłoszone do inwentaryzacji lub o których brak jest informacji w instytucjach branżowych.



PRZEKRÓJ I

Przekrój poprzeczny przy drodze krajowej nr 75 - Kraków - Muszyna -
Gł. Państwa
od km. 77+330 do km. 77+835 str. lewa w m. Frycowa gm. Nawojowa

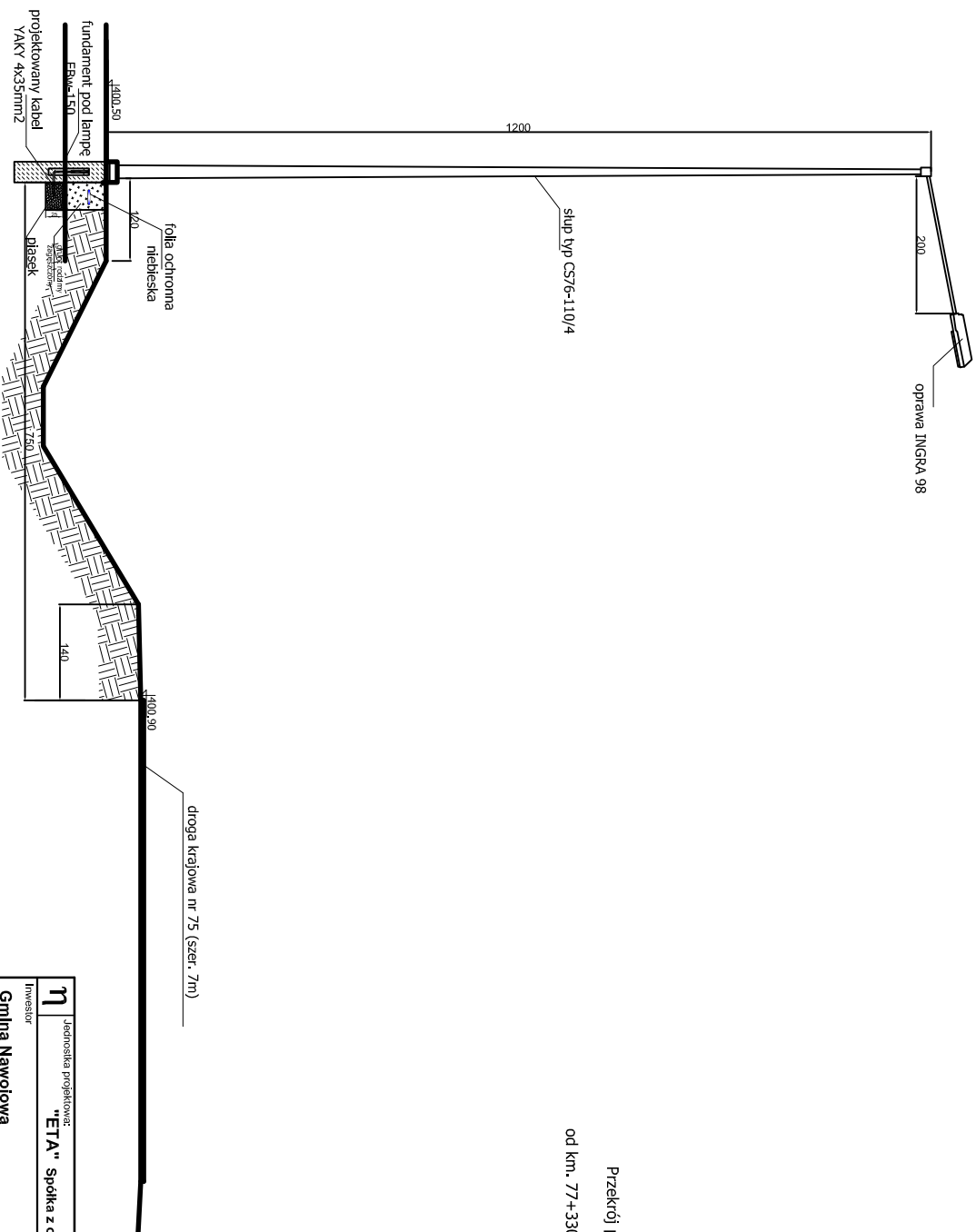
η Jednostka projektowa: "ETA" Spółka z o.o., ul. Śniadeckich 8, 33-300 Nowy Sącz, tel.: (18) 444-26-05		Stadium: PROJEKT BUDOWLANY	
Inwestor: Gmina Nawojowa 33-335 Nawojowa 313		Obiekt i adres: Oświetlenie uliczne	
Nazwa zadania: Oświetlenie uliczne drogi krajowej nr 75 w m. Frycowa gm. Nawojowa			
Tytuł rysunku: PRZEKRÓJ I		Skala: 1:100	Data: 08.2015r.
Projektant: mgr inż. Maciej Szulicki upr. GAS 8340/A-12/87		Podpis:	
Sprawdzający: mgr inż. Jan Szkolnicki upr. GT.III-1229/A-125/77		Podpis:	
		Numer rysunku: 2	Branża: Instalacje elektryczne



PRZEKRÓJ II

Przekrój poprzeczny przy drodze krajowej nr 75 - Kraków - Muszyna -
Gł. Państwa
od km. 77+330 do km. 77+835 str. lewa w m. Frycowa gm. Nawojowa

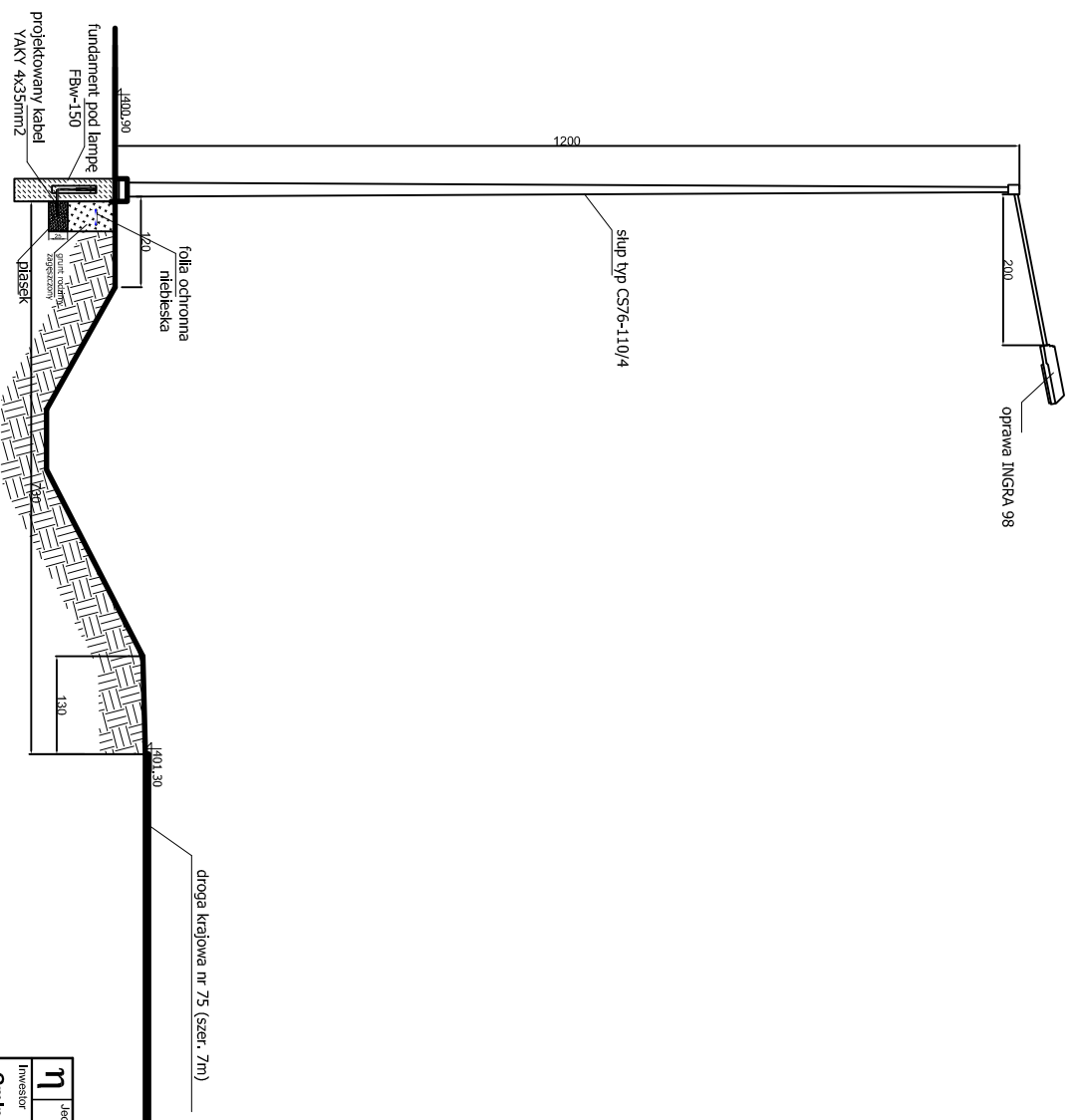
η Jednostka projektowa: "ETA" Spółka z o.o., ul. Śniadeckich 8, 33-300 Nowy Sącz, tel.: (18) 444-26-05		Stadium: PROJEKT BUDOWLANY	
Inwestor: Gmina Nawojowa 33-335 Nawojowa 313		Obiekt i adres: Oświetlenie uliczne	
Nazwa zadania: Oświetlenie uliczne drogi krajowej nr 75 w m. Frycowa gm. Nawojowa		Skala: 1:100	
Tytuł rysunku: PRZEKRÓJ II		Data: 08.2015r.	
Projektant: mgr inż. Maciej Szulicki upr. GAS 8340/A-12/87		Podpis: _____	
Sprawdzający: mgr inż. Jan Szkolnicki upr. GT.III-1229/A-125/77		Podpis: _____	
		Numer rysunku: 3	
		Branża: Instalacje elektryczne	



PRZEKRÓJ III

Przekrój poprzeczny przy drodze krajowej nr 75 - Kraków - Muszyna -
 Gł. Państwa
 od km. 77+330 do km. 77+835 str. lewa w m. Frycowa gm. Nawojowa

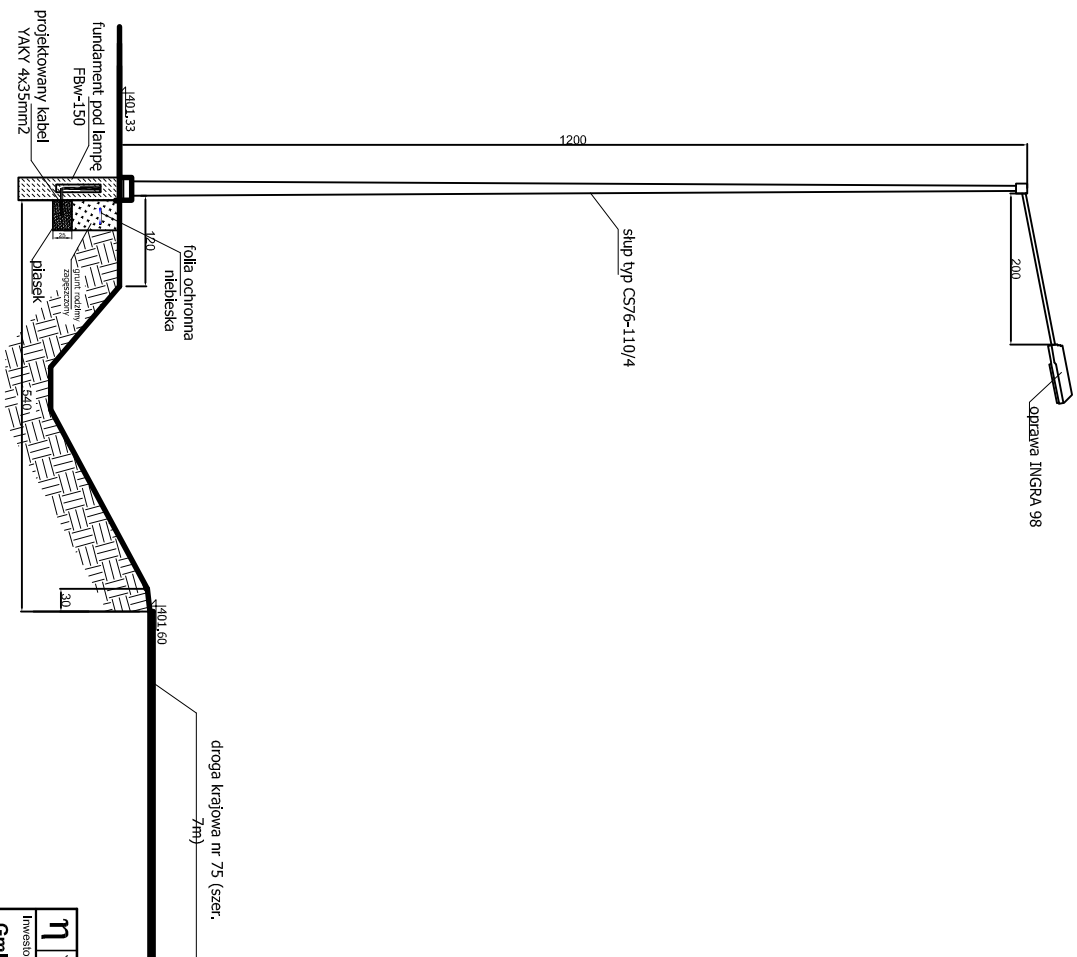
η Jednostka projektowa: "ETA" Spółka z o.o., ul. Śniadeckich 8, 33-300 Nowy Sącz, tel.: (18) 444-26-05		Stadium: PROJEKT BUDOWLANY	
Inwestor: Gmina Nawojowa 33-335 Nawojowa 313		Obiekt i adres: Oświetlenie uliczne	
Nazwa zadania: Oświetlenie uliczne drogi krajowej nr 75 w m. Frycowa gm. Nawojowa		Skala 1:100	
Tytuł rysunku PRZEKRÓJ III		Data 08.2015r.	
Projektant: mgr inż. Maciej Szulicki upr. GAS 8340/A-12/87		Podpis	
Sprawdzający: mgr inż. Jan Szkolnicki upr. GT.III-1229/A-125/77		Podpis	
		Numer rysunku 4	
		Branża: Instalacje elektryczne	



PRZEKRÓJ IV

Przekrój poprzeczny przy drodze krajowej nr 75 - Kraków - Muszyna -
Gł. Państwa
od km. 77+330 do km. 77+835 str. lewa w m. Frycowa gm. Nawojowa

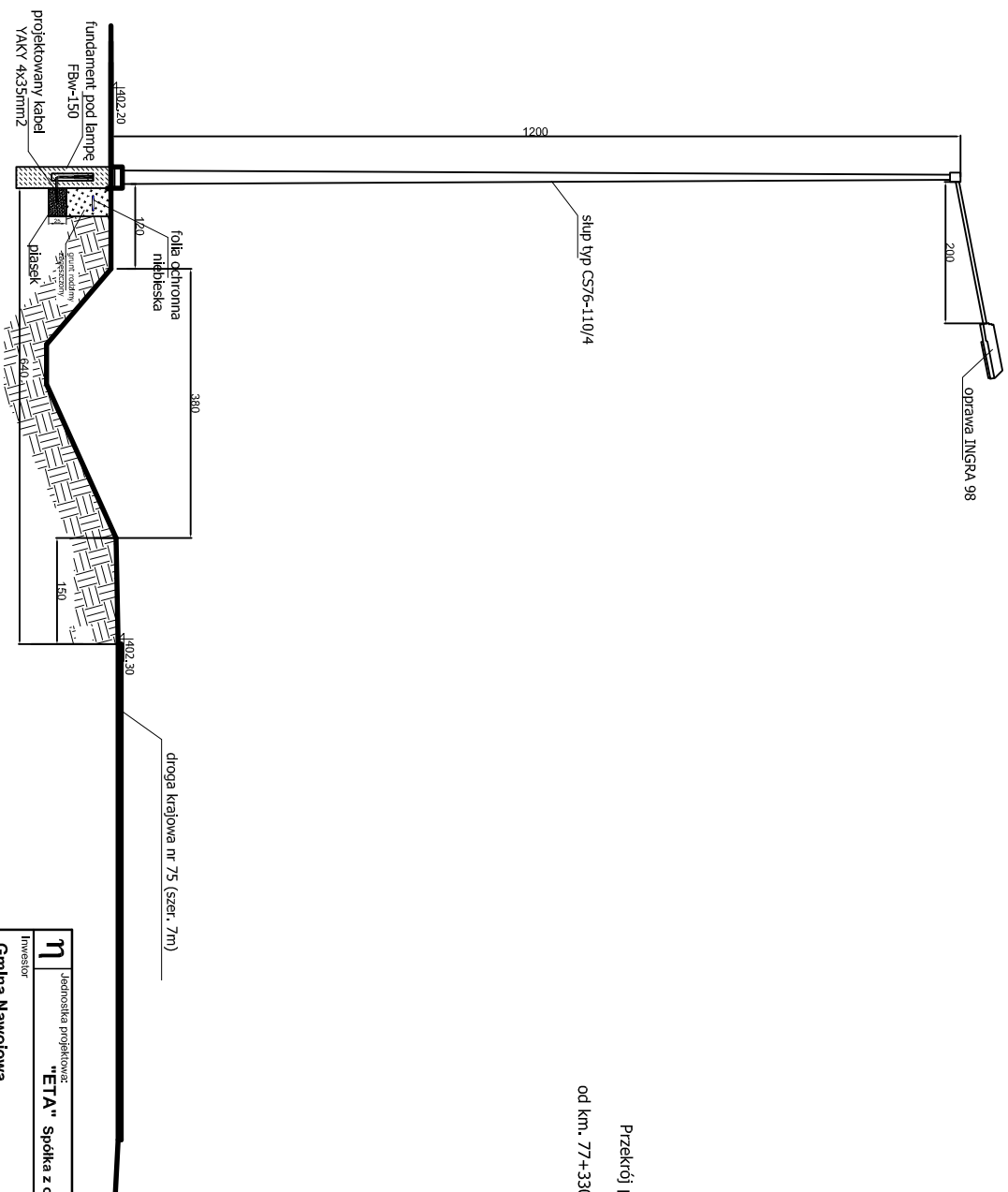
η Jednostka projektowa:		"ETA" Spółka z o.o., ul. Śniadeckich 8, 33-300 Nowy Sącz, tel.: (18) 444-26-05	
Inwestor:		Stadium:	
Gmina Nawojowa 33-335 Nawojowa 313		PROJEKT BUDOWLANY	
Nazwa zadania:		Objekt i adres:	
Oświetlenie uliczne drogi krajowej nr 75 w m. Frycowa gm. Nawojowa		Oświetlenie uliczne	
Typ i rysunek:		Skala:	Data:
PRZEKRÓJ III		1:100	08.2015r.
Projektant:		Podpis:	Numer rysunku:
mgr inż. Maciej Szulicki upr. GAS 8340/A-12/87			5
Sprawdzający:		Podpis:	Branzat:
mgr inż. Jan Szkolnicki upr. GT.III-1229/A-125/77			Instalacje elektryczne



PRZEKRÓJ V

Przekrój poprzeczny przy drodze krajowej nr 75 - Kraków - Muszyna -
Gł. Państwa
od km. 77+330 do km. 77+835 str. lewa w m. Frycowa gm. Nawojowa

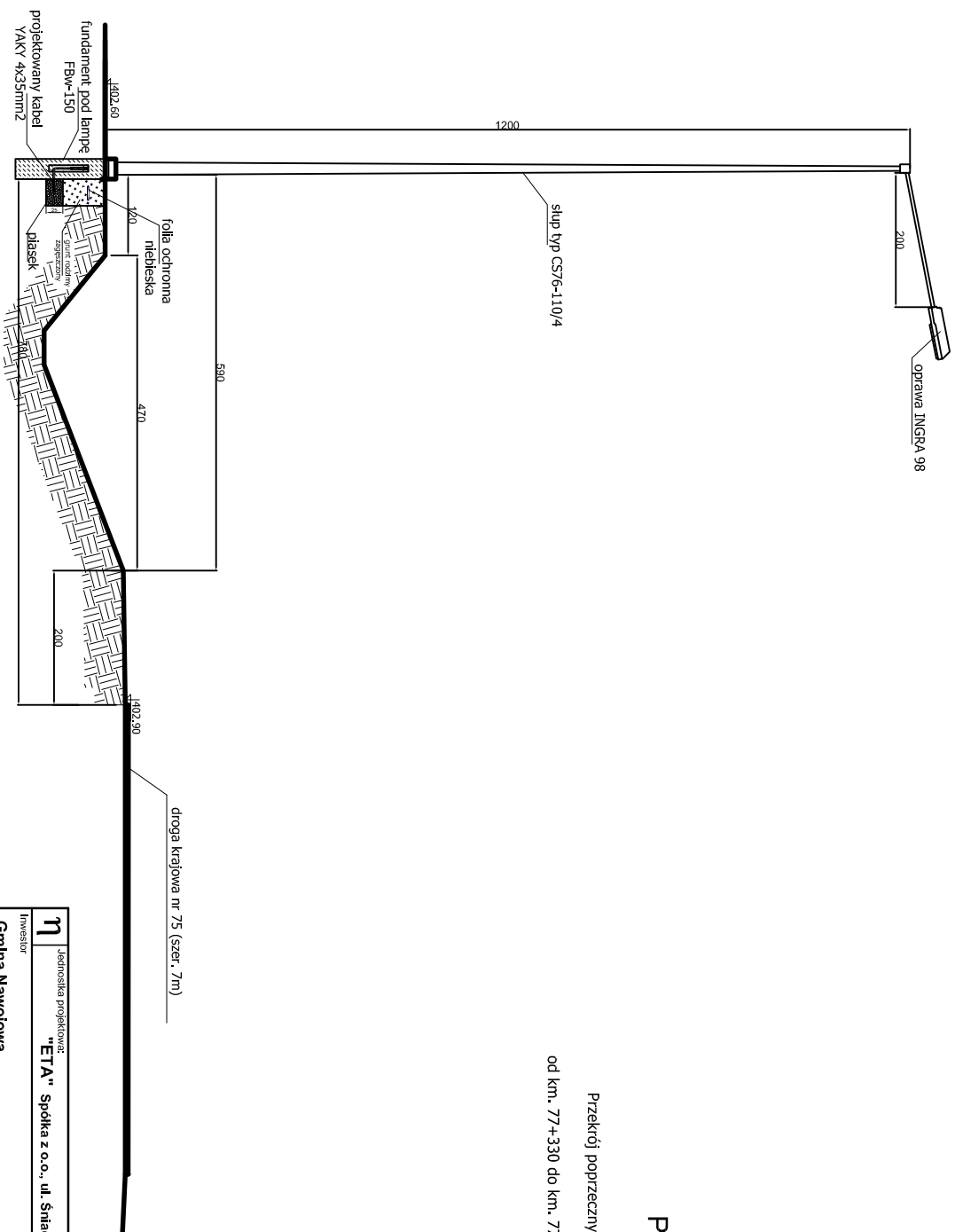
η Jednostka projektowa: "ETA" Spółka z o.o., ul. Śniadeckich 8, 33-300 Nowy Sącz, tel.: (18) 444-26-05		Stadium: PROJEKT BUDOWLANY	
Inwestor: Gmina Nawojowa 33-335 Nawojowa 313		Obiekt i adres: Oświetlenie uliczne	
Nazwa zadania: Oświetlenie uliczne drogi krajowej nr 75 w m. Frycowa gm. Nawojowa		Skala: 1:100	
Tytuł rysunku: PRZEKRÓJ V		Data: 08.2015r.	
Projektant: mgr inż. Maciej Szulicki upr. GAS 8340/A-12/87		Podpis: 	
Sprawdzający: mgr inż. Jan Szkolnicki upr. GT.III-1229/A-125/77		Podpis: 	
		Numer rysunku: 6	
		Branża: Instalacje elektryczne	



PRZEKRÓJ VI

Przekrój poprzeczny przy drodze krajowej nr 75 - Kraków - Muszyna -
 Gł. Państwa
 od km. 77+330 do km. 77+835 str. lewa w m. Frycowa gm. Nawojowa

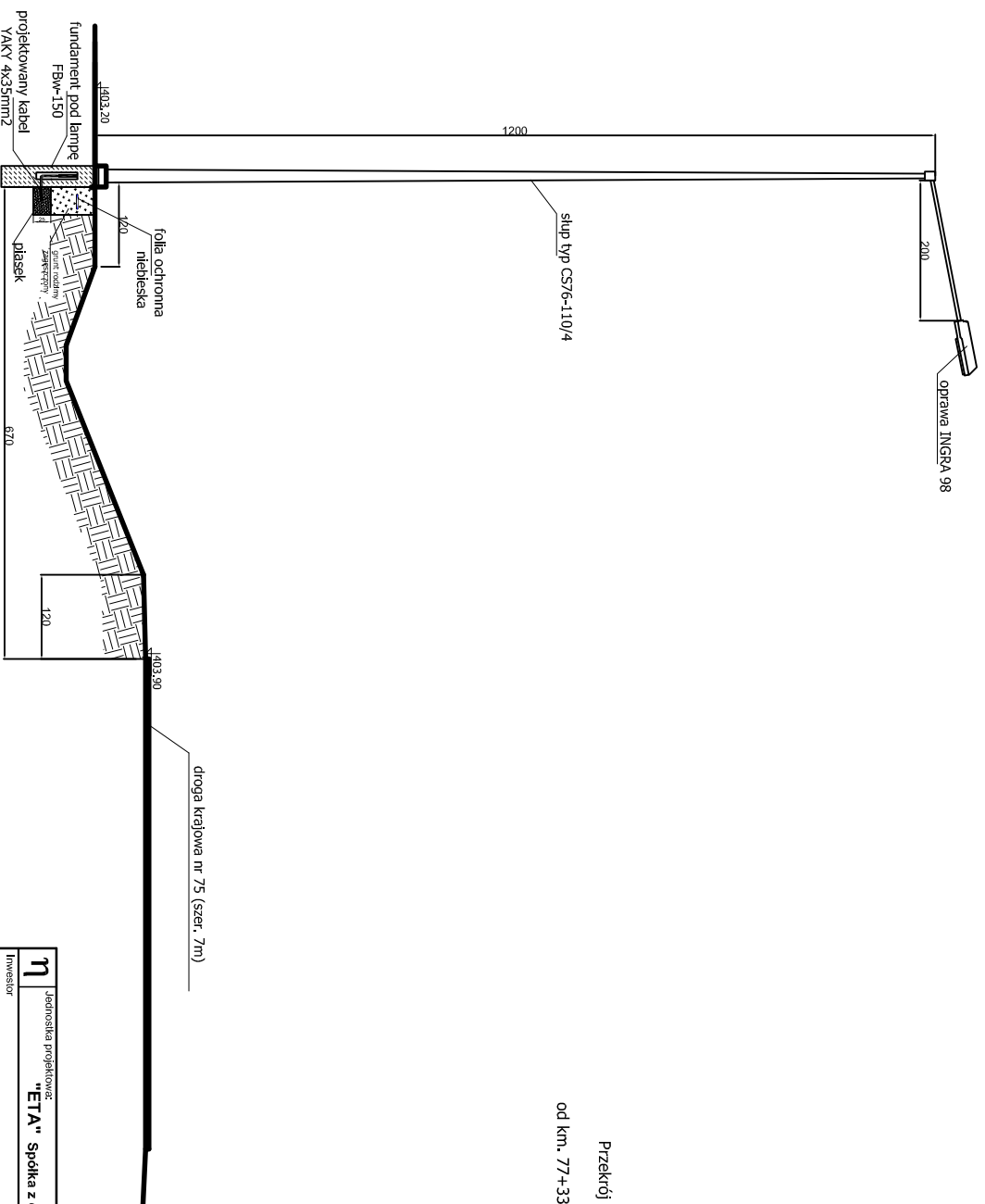
η Jednostka projektowa: "ETA" Spółka z o.o., ul. Śniadeckich 8, 33-300 Nowy Sącz, tel.: (18) 444-26-05		Stadium: PROJEKT BUDOWLANY	
Inwestor: Gmina Nawojowa 33-335 Nawojowa 313		Obiekt i adres: Oświetlenie uliczne	
Nazwa zadania: Oświetlenie uliczne drogi krajowej nr 75 w m. Frycowa gm. Nawojowa			
Tytuł rysunku: PRZEKRÓJ VI		Skala: 1:100	Data: 08.2015r.
Projektant: mgr inż. Maciej Szulicki upr. GAS 8340/A-12/87		Podpis:	
Sprawdzający: mgr inż. Jan Szkolnicki upr. GT.III-1229/A-125/77		Podpis:	
		Numer rysunku: 7	
		Branża: Instalacje elektryczne	



PRZEKRÓJ VII

Przekrój poprzeczny przy drodze krajowej nr 75 - Kraków - Muszyna -
 Gł. Państwa
 od km. 77+330 do km. 77+835 str. lewa w m. Frycowa gm. Nawojowa

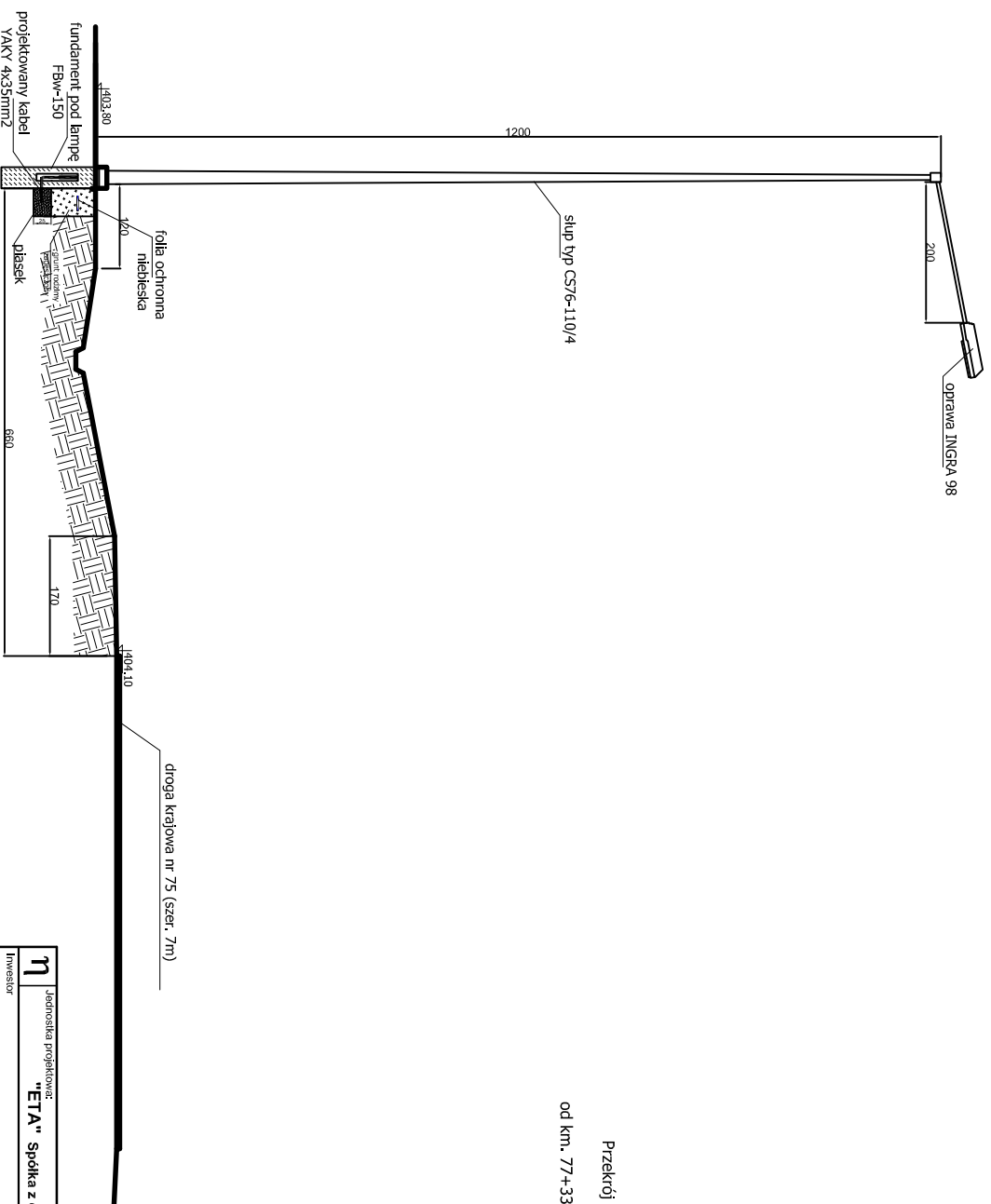
η Jednostka projektowa: "ETA" Spółka z o.o., ul. Śniadeckich 8, 33-300 Nowy Sącz, tel.: (18) 444-26-05		Stadium: PROJEKT BUDOWLANY	
Inwestor: Gmina Nawojowa 33-335 Nawojowa 313		Obiekt i adres: Oświetlenie uliczne	
Nazwa zadania: Oświetlenie uliczne drogi krajowej nr 75 w m. Frycowa gm. Nawojowa			
Tytuł rysunku: PRZEKRÓJ VII		Skala: 1:100	Data: 08.2015r.
Projektant: mgr inż. Maciej Szulicki upr. GAS 8340/A-12/87		Podpis:	
Sprawdzający: mgr inż. Jan Szkolnicki upr. GT.III-1229/A-125/77		Podpis:	
		Numer rysunku: 8	
		Branża: Instalacje elektryczne	



PRZEKRÓJ VIII

Przekrój poprzeczny przy drodze krajowej nr 75 - Kraków - Muszyna -
Gł. Państwa
od km. 77+330 do km. 77+835 str. lewa w m. Frycowa gm. Nawojowa

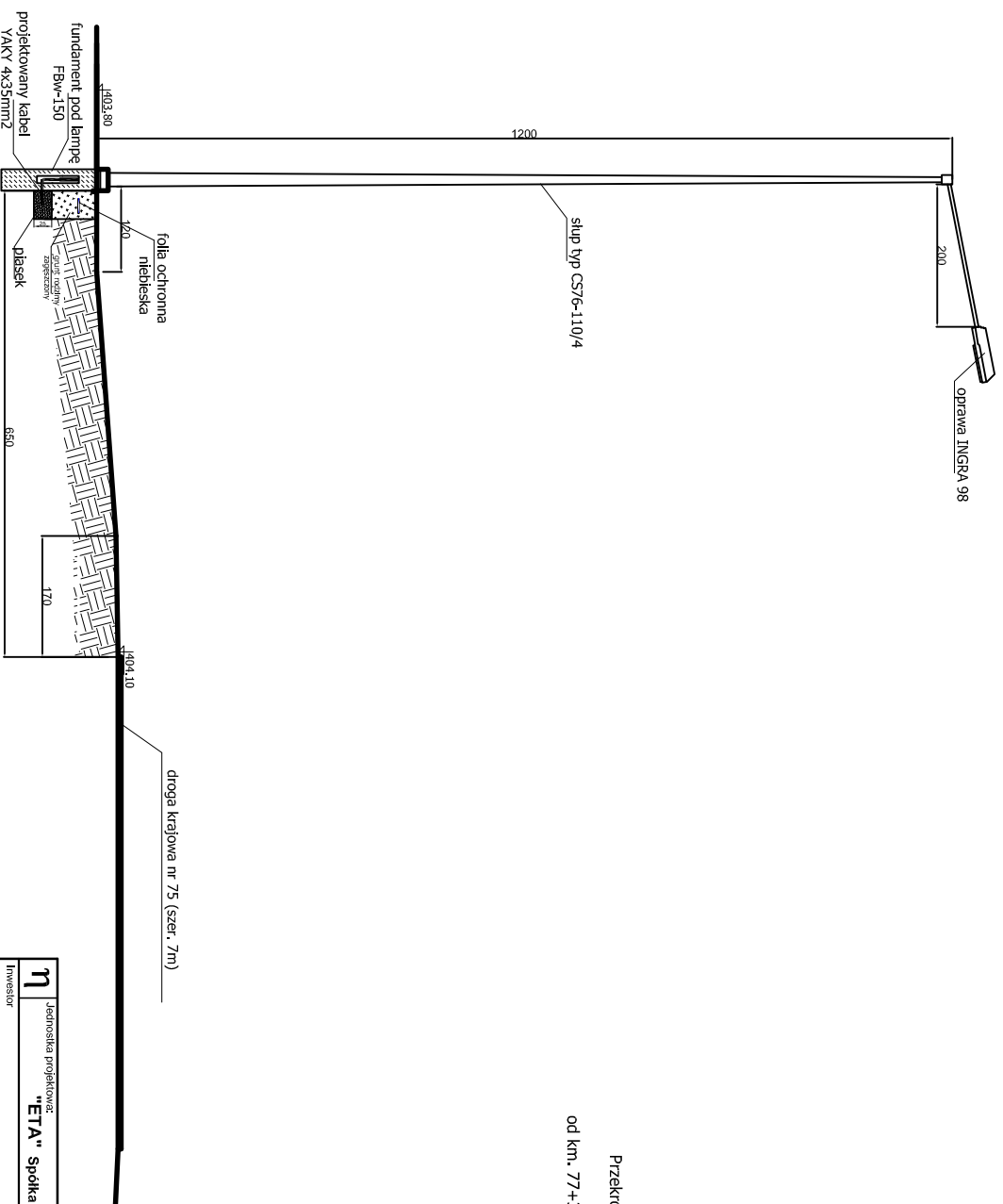
η Jednostka projektowa: "ETA" Spółka z o.o., ul. Śniadeckich 8, 33-300 Nowy Sącz, tel.: (18) 444-26-05		Stadium: PROJEKT BUDOWLANY	
Inwestor: Gmina Nawojowa 33-335 Nawojowa 313		Obiekt i adres: Oświetlenie uliczne	
Nazwa zadania: Oświetlenie uliczne drogi krajowej nr 75 w m. Frycowa gm. Nawojowa			
Tytuł rysunku: PRZEKRÓJ VIII	Skala: 1:100	Data: 08.2015r.	Numer rysunku: 9
Projektant: mgr inż. Maciej Szulicki upr. GAS 8340/A-12/87	Podpis:	Branża: Instalacje elektryczne	
Sprawdzający: mgr inż. Jan Szkolnicki upr. GT.III-1229/A-125/77	Podpis:		



PRZEKRÓJ IX

Przekrój poprzeczny przy drodze krajowej nr 75 - Kraków - Muszyna -
Gł. Państwa
od km. 77+330 do km. 77+835 str. lewa w m. Frycowa gm. Nawojowa

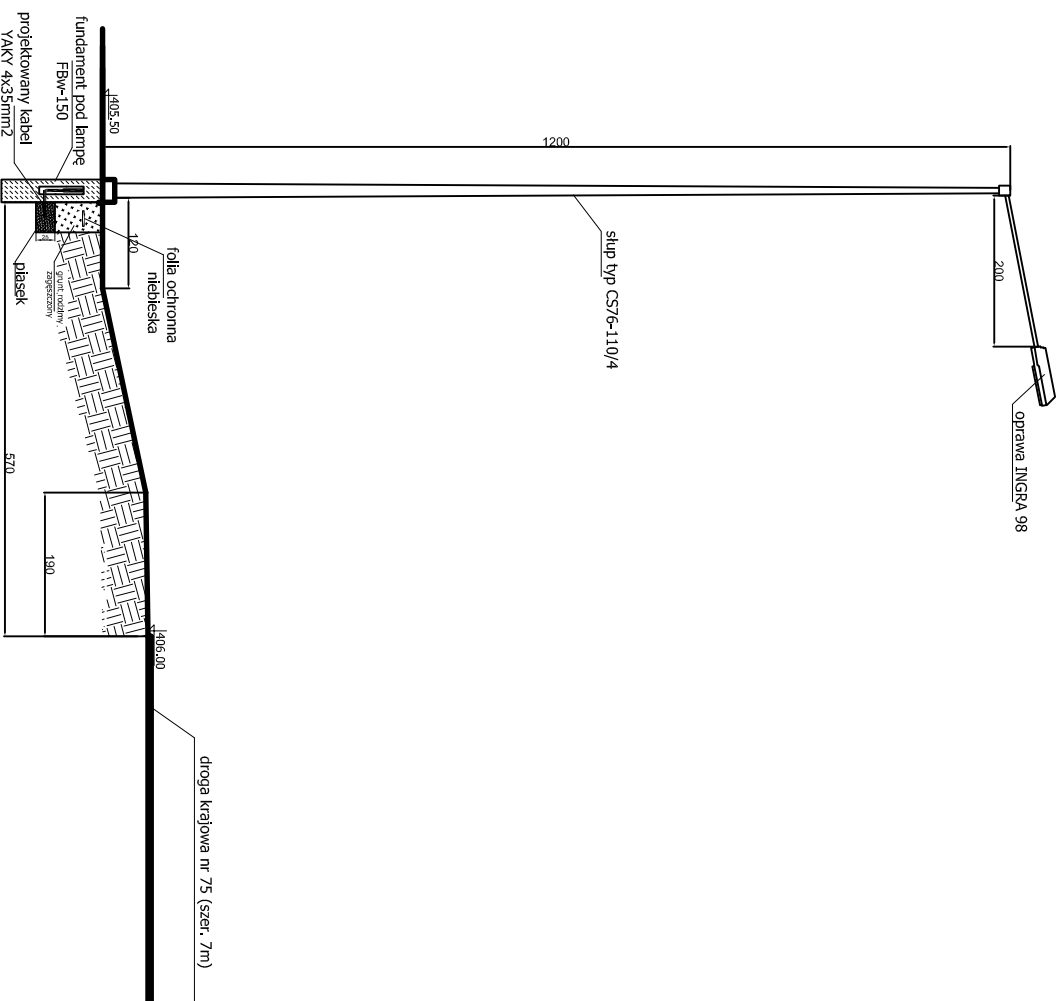
η Jednostka projektowa: "ETA" Spółka z o.o., ul. Śniadeckich 8, 33-300 Nowy Sącz, tel.: (18) 444-26-05		Stadium: PROJEKT BUDOWLANY	
Inwestor: Gmina Nawojowa 33-335 Nawojowa 313		Obiekt i adres: Oświetlenie uliczne	
Nazwa zadania: Oświetlenie uliczne drogi krajowej nr 75 w m. Frycowa gm. Nawojowa		Skala: 1:100	
Tytuł rysunku: PRZEKRÓJ IX		Data: 08.2015r.	
Projektant: mgr inż. Maciej Szulicki upr. GAS 8340/A-12/87		Podpis: 	
Sprawdzający: mgr inż. Jan Szkolnicki upr. GT.III-1229/A-125/77		Podpis: 	
		Numer rysunku: 10	
		Branża: Instalacje elektryczne	



PRZEKRÓJ X

Przekrój poprzeczny przy drodze krajowej nr 75 - Kraków - Muszyna -
Gł. Państwa
od km. 77+330 do km. 77+835 str. lewa w m. Frycowa gm. Nawojowa

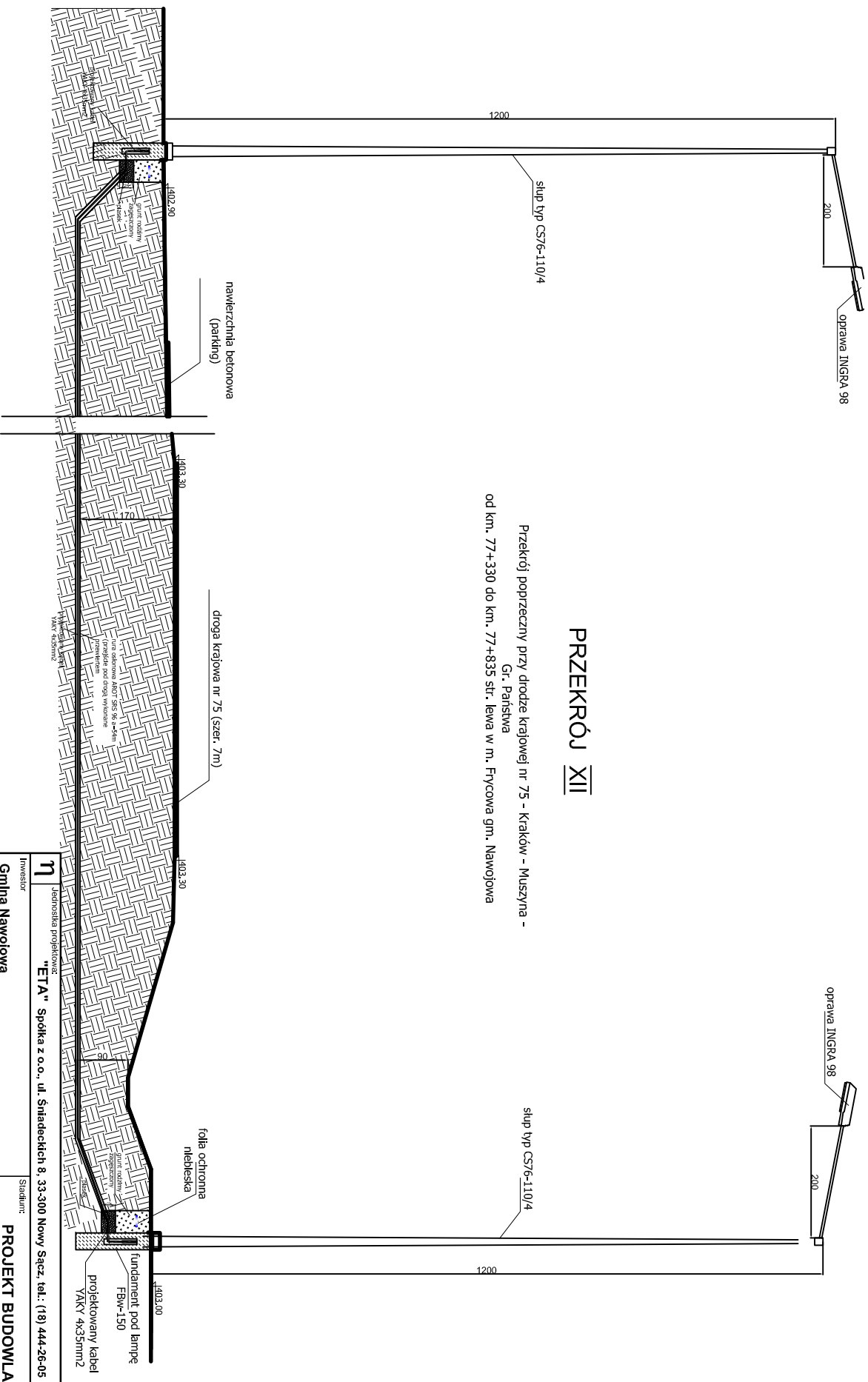
η Jednostka projektowa: "ETA" Spółka z o.o., ul. Śniadeckich 8, 33-300 Nowy Sącz, tel.: (18) 444-26-05		Stadium: PROJEKT BUDOWLANY	
Inwestor: Gmina Nawojowa 33-335 Nawojowa 313		Obiekt i adres: Oświetlenie uliczne	
Nazwa zadania: Oświetlenie uliczne drogi krajowej nr 75 w m. Frycowa gm. Nawojowa		Skala: 1:100	
Tytuł rysunku: PRZEKRÓJ X		Data: 08.2015r.	
Projektant: mgr inż. Maciej Szulicki upr. GAS 8340/A-12/87		Podpis: 	
Sprawdzający: mgr inż. Jan Szkolnicki upr. GT.III-1229/A-125/77		Podpis: 	
		Numer rysunku: 11	
		Branża: Instalacje elektryczne	



PRZEKRÓJ XI

Przekrój poprzeczny przy drodze krajowej nr 75 - Kraków - Muszyna -
Gł. Państwa
od km. 77+330 do km. 77+835 str. lewa w m. Frycowa gm. Nawojowa

η Jednostka projektowa: "ETA" Spółka z o.o., ul. Śniadeckich 8, 33-300 Nowy Sącz, tel.: (18) 444-26-05		Stadium: PROJEKT BUDOWLANY	
Inwestor: Gmina Nawojowa 33-335 Nawojowa 313		Obiekt i adres: Oświetlenie uliczne	
Nazwa zadania: Oświetlenie uliczne drogi krajowej nr 75 w m. Frycowa gm. Nawojowa			
Tytuł rysunku: PRZEKRÓJ XI	Skala: 1:100	Data: 08.2015r.	Numer rysunku: 12
Projektant: mgr inż. Maciej Szulicki upr. GAS 8340/A-12/87	Podpis:	Branża: Instalacje elektryczne	
Sprawdzający: mgr inż. Jan Szkolnicki upr. GT.III-1229/A-125/77	Podpis:		

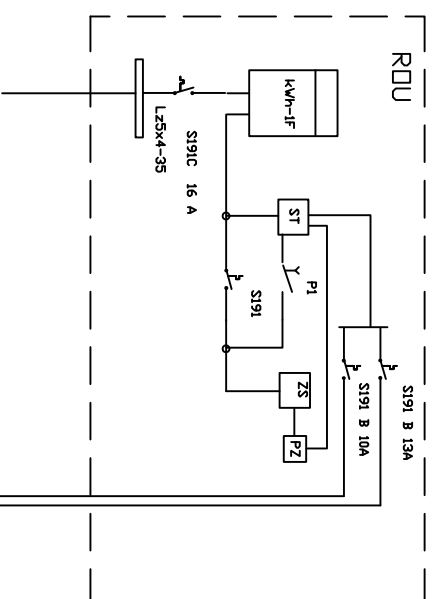


PRZEKRÓJ XII

Przekrój poprzeczny przy drodze krajowej nr 75 - Kraków - Muszyna -
 Gr. Państwa
 od km. 77+330 do km. 77+835 str. lewa w m. Frycowa gm. Nawojowa

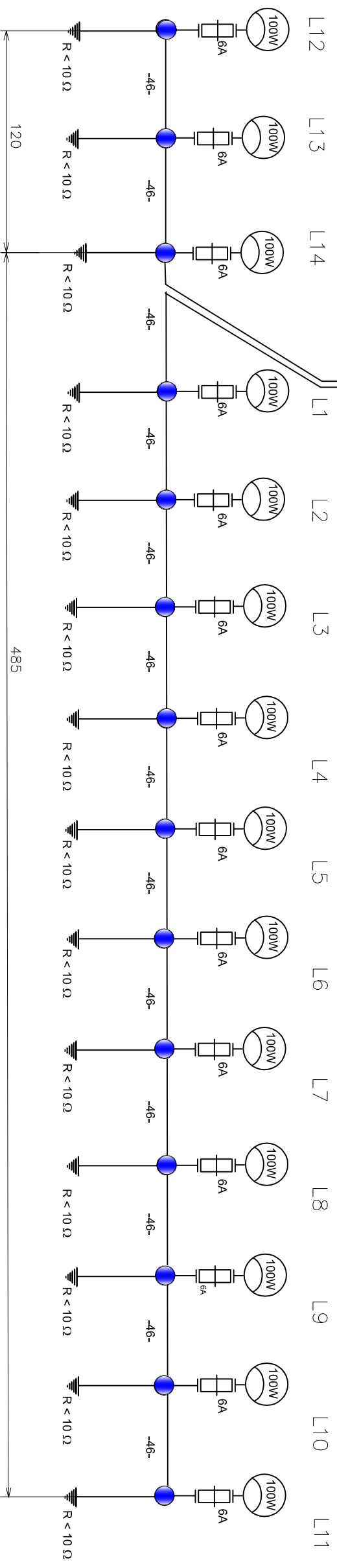
Inwestor: Gmina Nawojowa 33-335 Nawojowa 313		Stadium: PROJEKT BUDOWLANY	
Nazwa zadania: Oświetlenie uliczne drogi krajowej nr 75 w m. Frycowa gm. Nawojowa		Obiekt i adres: Oświetlenie uliczne	
Tytuł rysunku: PRZEKRÓJ XII		Skala:	Numer rysunku:
Projektant: mgr inż. Maciej Szulicki upr. GAS 8340/A-12/87		1:100	13
Sprawdzający: mgr inż. Jan Szkolnicki upr. GT.III-1229/A-125/77		Data: 08.2015r.	
Podpis:		Branża: Instalacje elektryczne	

Proj. skrzynia oświetlenia ulicznego
zasilana ze stacji trafo



400 / 230V
Ukt. TN-C-S

zasilanie ze stacji nr 8485 "Frycowa 04" na ist. słupie proj rozdzielnia ROU 2 Ib= 10A
całość wykonać zgodnie z N-SEP-E-003 oraz WP /060832/2015/009R08 z 13.10.2015



η Jednostka projektowa: "ETA" Spółka z o.o., ul. Śniadeckich 8, 33-300 Nowy Sącz, tel.: (18) 444-26-05		Stadium: PROJEKT BUDOWLANY	
Inwestor: Gmina Nawojowa 33-335 Nawojowa 313		Nazwa zadania: Oświetlenie uliczne drogi krajowej nr 75 w m. Frycowa gm. Nawojowa	
Tytuł rysunku: Schemat elektryczny		Skala: b.s.	Data: 08.2015r.
Projektant: mgr inż. Maciej Szulicki upr. GAS 8340/A-12/87		Numer rysunku: 14	
Sprawdzający: mgr inż. Jan Szkolnicki upr. GT.III-1229/A-125/77		Branża: Instalacje elektryczne	