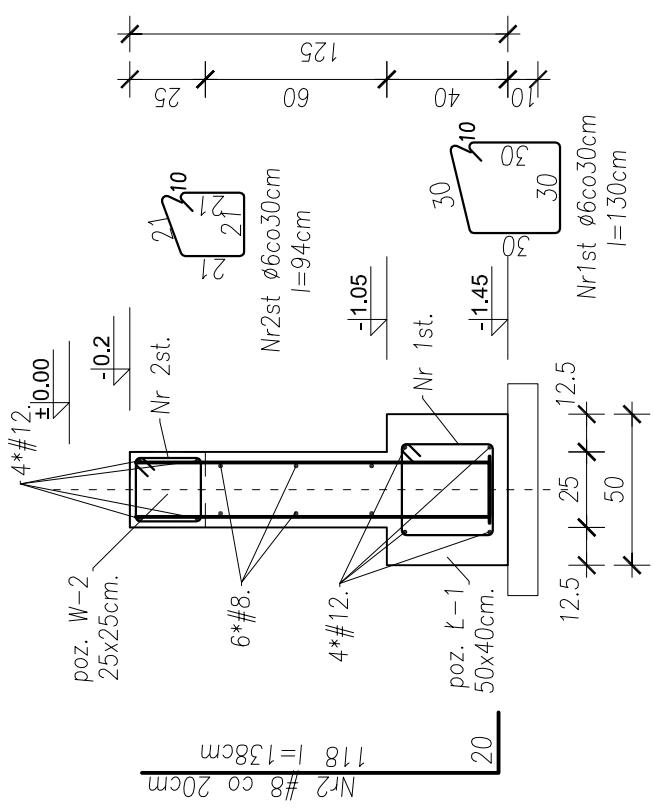
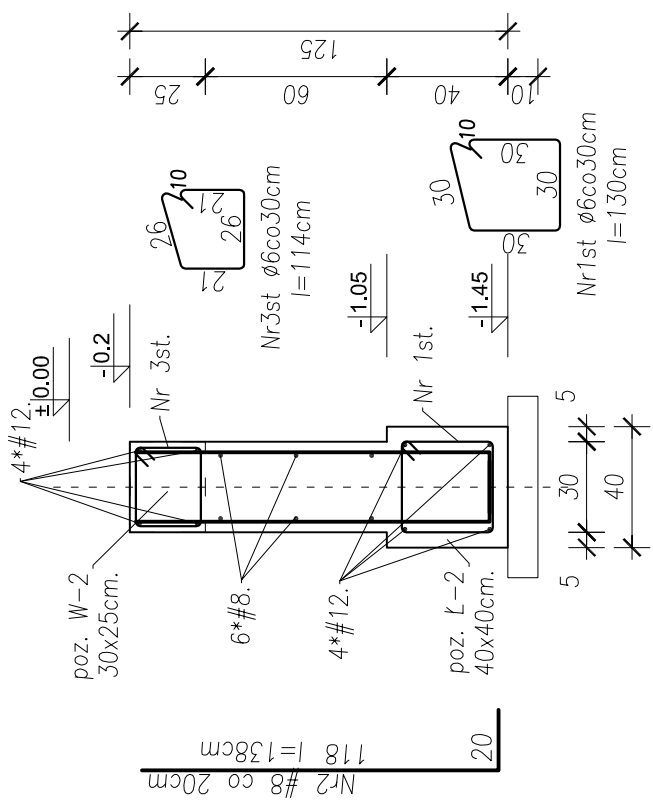


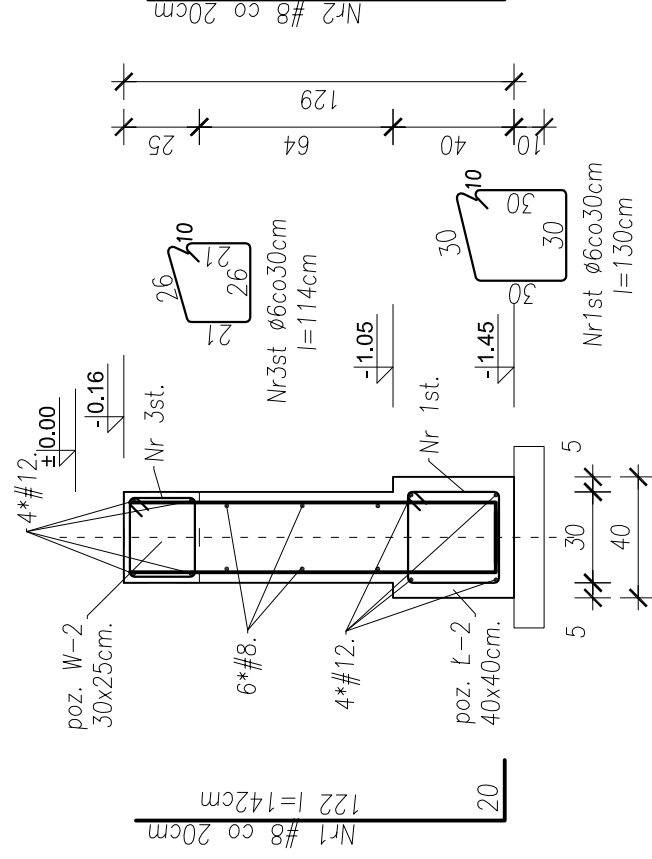
Zbrojenie ławy poz. Ł-1,  
i ściany fundamentowej  
Skala 1:25.



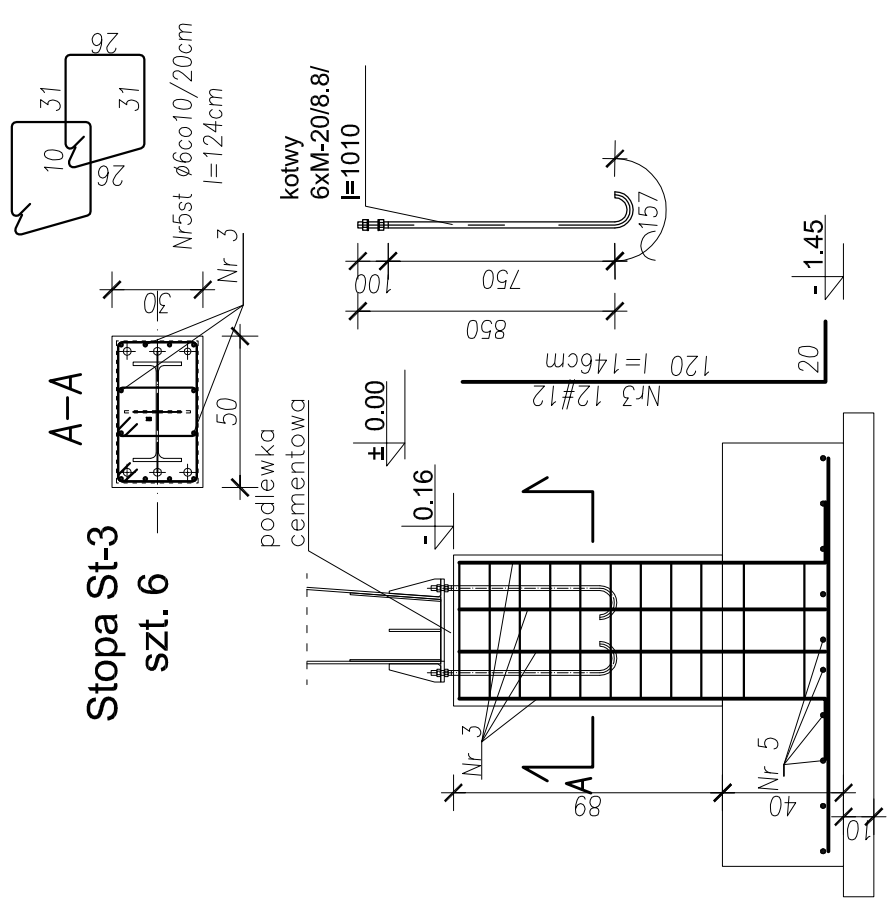
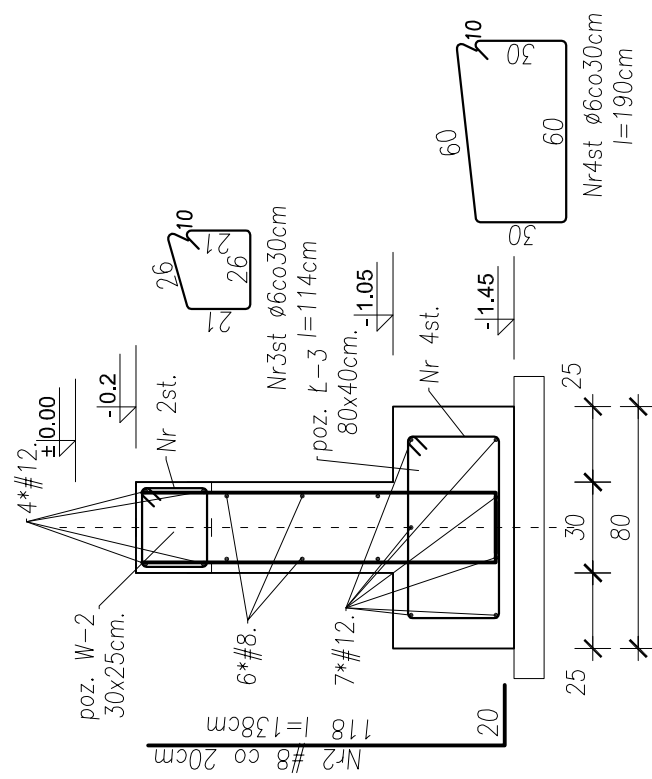
Zbrojenie ławy poz. Ł-2,  
i ściany fundamentowej  
Skala 1:25.



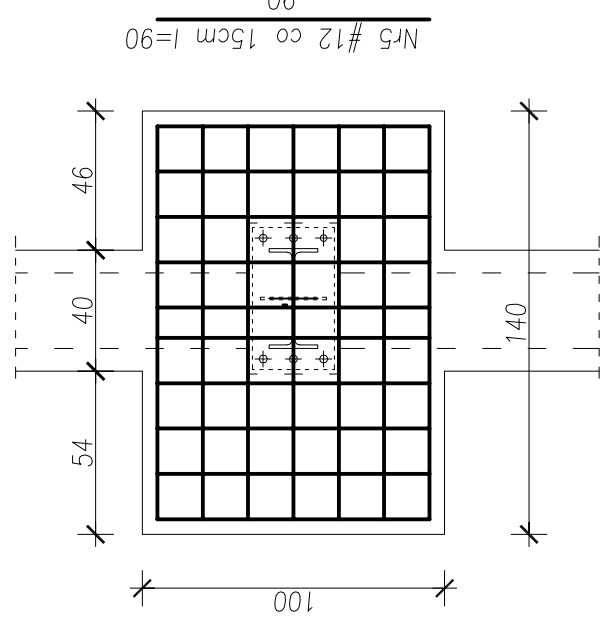
Zbrojenie ławy poz. Ł-2 cz. halowa,  
i ściany fundamentowej  
Skala 1:25.



Zbrojenie ławy poz. Ł-3,  
i ściany fundamentowej  
Skala 1:25.



Nr4 #12 co 15cm l=130  
130



Materiały konstrukcyjne  
BETON C20/25 ( B25 )  
STAL A-III N RB500W  
STAL A-I ( St3S )

Jednostka projektowa: <b>"ETA" Spółka z o.o., ul. Śniadeckich 8, 33-300 Nowy Sącz, tel.: (18) 444-26-05</b>		Stadium: <b>PROJEKT BUDOWLANY Z ELEMENTAMI WYKONAWCZYMI</b>	
Inwestor: Gmina Nawojowa 33-335 Nawojowa, Nawojowa 313		Nazwa zadania: Przebudowa z rozbudową części Hali magazynowej na Strażnicę OSP wraz z infrastrukturą techniczną na dz. nr 271/6, 271/4, w m. Nawojowa gm. Nawojowa obr. Nawojowa	
Tytuł rysunku: <b>SZCZEGÓŁY WYKONAWCZE</b>		Skala <b>1:25</b>	Data <b>10. 2016r.</b>
Projektant: mgr inż. Mariusz Salamon upr. nr MAPI/0371/PWOK/09		Podpis	Numer rysunku: <b>10</b>
Sprawdzający: mgr inż. Piotr Żuchowski upr. nr MAPI/0064/PPOK/04		Podpis	Branża: Konstrukcja