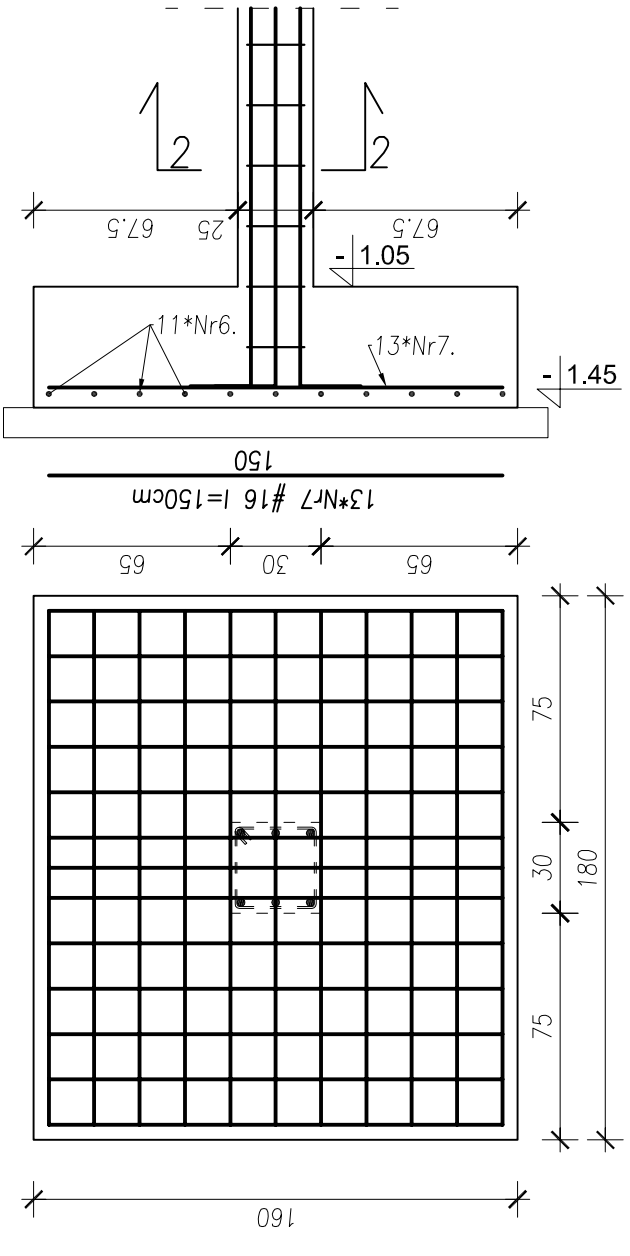
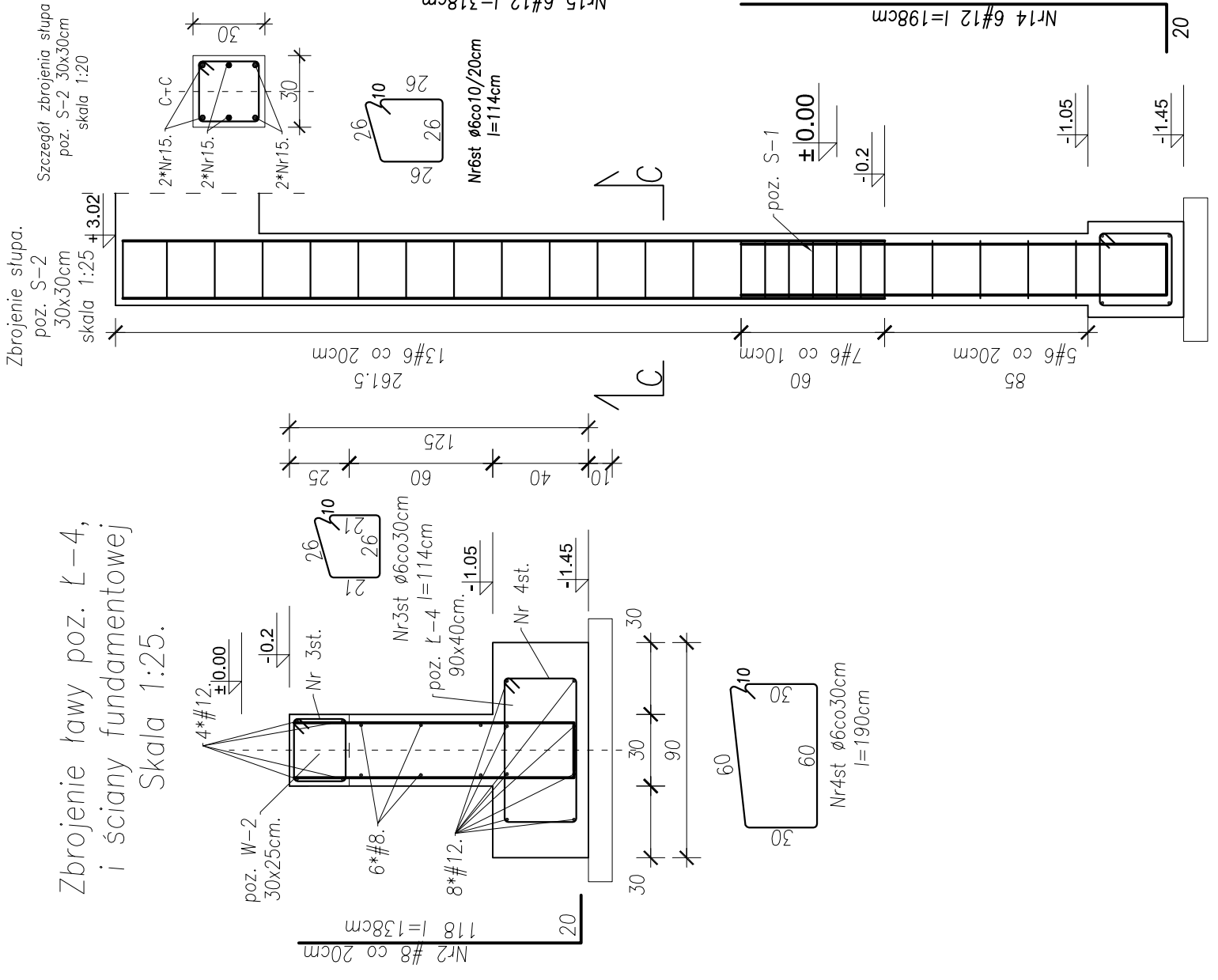
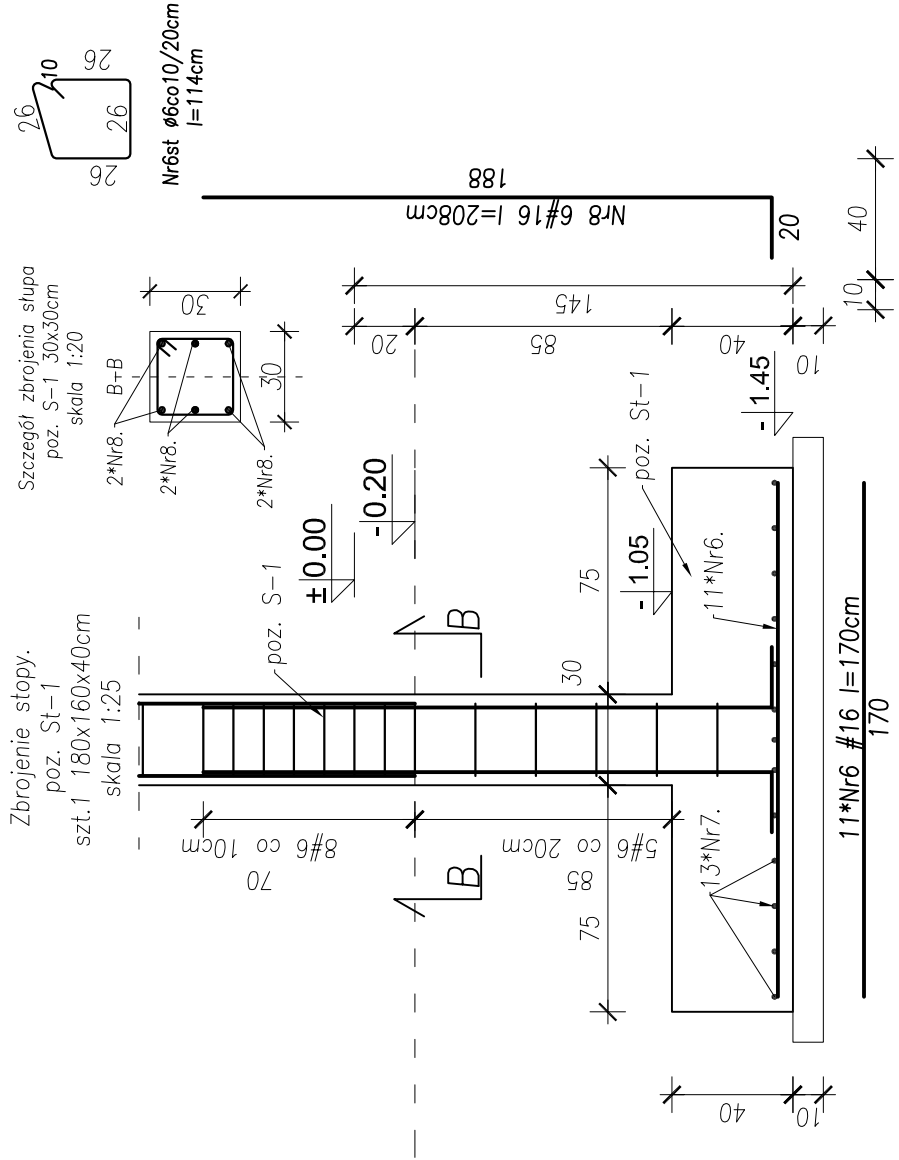


Zbrojenie ławy poz. L-4,
i ściany fundamentowej
Skala 1:25.



Materiały konstrukcyjne
BETON C20/25 (B25)
STAL A-III N RB500W
STAL A-I (St3S)

Jednostka projektowa: "ETA" Spółka z o.o., ul. Śniadeckich 8, 33-300 Nowy Sącz, tel.: (18) 444-26-05		Stadium: PROJEKT BUDOWLANY Z ELEMENTAMI WYKONAWCZYMI	
Inwestor: Gmina Nawojowa 33-335 Nawojowa, Nawojowa 313		Objekt i adres: Hala magazynowa na dz. nr 271/6 w m. Nawojowa gm. Nawojowa obr. Nawojowa	
Nazwa zadania: Przebudowa z rozbudową części Hali magazynowej na Strażnicę OSP wraz z infrastrukturą techniczną na dz. nr 271/6 ,271/4, w m. Nawojowa		Skala 10. 2016r.	
Tytuł rysunku: SZCZEGÓŁY WYKONAWCZE		Numer rysunku: 11	
Projektant: mgr inż. Mariusz Salamon upr. nr MAPI/0371/PWOK/09	Podpis	Branża: Konstrukcja	
Sprawdzający: mgr inż. Piotr Żuchowski upr. nr MAPI/0064/POOK/04	Podpis		