

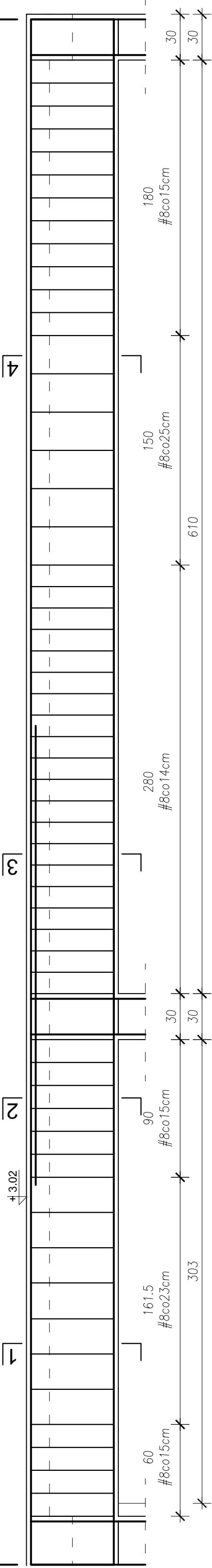
Zbrojenie belki poz. B-1 30x60cm  
Skala 1:25.

Nr9 4#16 l=1118cm

1010

Nr10 1#16 l=300cm

300

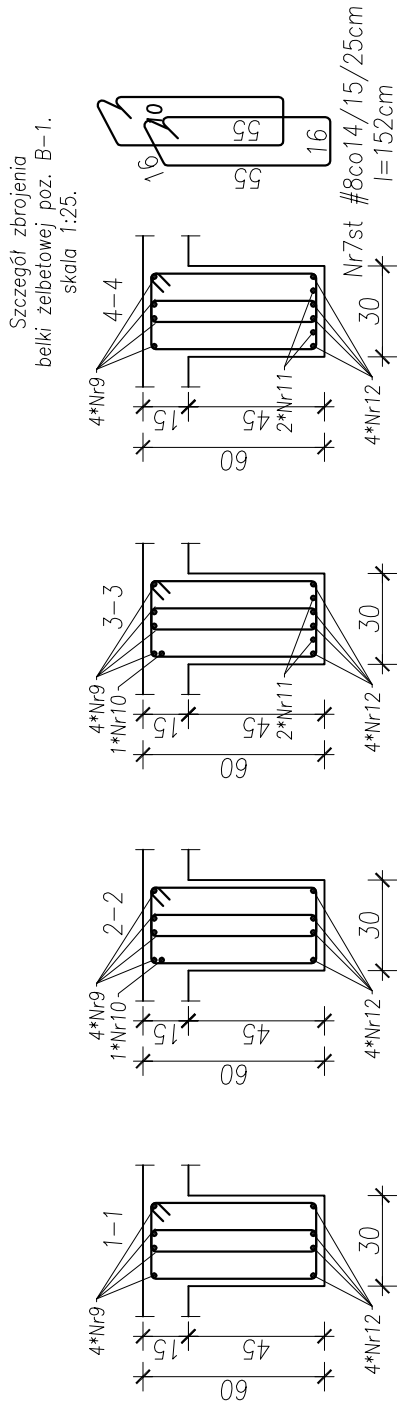


Nr11 2#16 l=663cm

663

Nr12 4#16 l=1010cm

1010



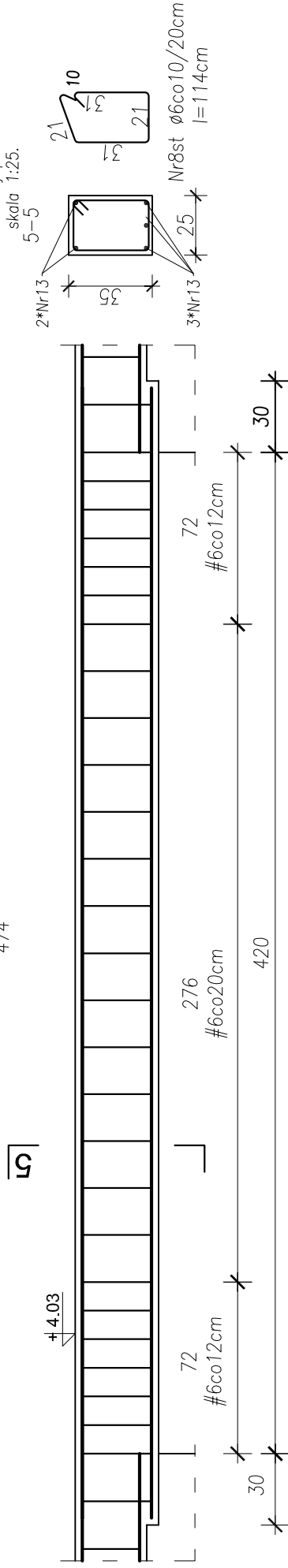
Szczegóły zbrojenia  
belki żelbetowej poz. B-1.  
skala 1:25.

Materiały konstrukcyjne  
BETON C20/25 ( B25 )  
STAL A-III N RB500W  
STAL A-I (St3S)

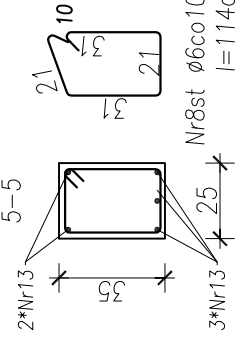
Zbrojenie belki poz. B-3 25x35cm  
Skala 1:25.

Nr13 5#12 l=474cm

474



Szczegóły zbrojenia  
belki żelbetowej poz. B-3.  
skala 1:25.



Jednostka projektowa: <b>ETA</b> Spółka z o.o., ul. Śniadeckich 8, 33-300 Nowy Sącz, tel.: (18) 444-26-05		Stadium: <b>PROJEKT BUDOWLANY Z ELEMENTAMI WYKONAWCZYMI</b>	
Investor: Gmina Nawojowa 33-335 Nawojowa, Nawojowa 313	Nazwa zadania: Przebudowa z rozbudową części Hali magazynowej na Strażnicę OSP wraz z infrastrukturą techniczną na dz. nr 271/6, 271/4, w m. Nawojowa gm. Nawojowa obr. Nawojowa		
Tytuł rysunku: <b>SZCZEGÓŁY WYKONAWCZE</b>		Skala: 10. 2016r.	Numer rysunku: <b>12</b>
Projektant: mgr inż. Mariusz Salamon upr. nr MAP/0371/PWOK/09	Podpis:	Bramka: <b>Konstrukcja</b>	
Sprawdzający: mgr inż. Piotr Żuchowski upr. nr MAP/0064/PWOK/04	Podpis:		