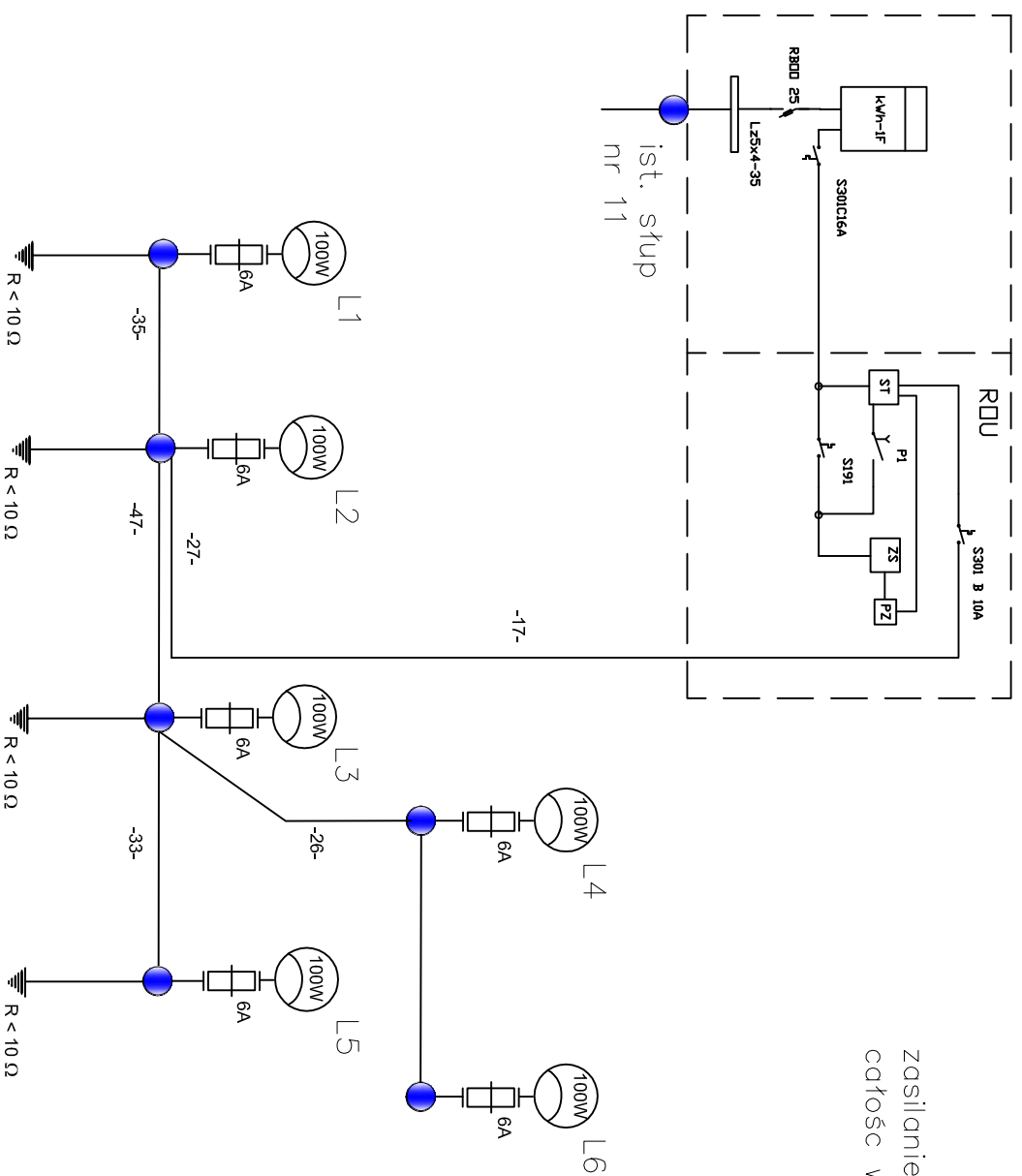


Proj. ZK1e skrzynia oświetlenia ulicznego

230V
ukł. TN-C-S

zasilanie ze stacji nr 8485 "Frycowo 04" na ist. słupie proj ZK1e rozdzielnia ROU 2 Ib= 10A
całość wykonać zgodnie z N-SEP-E-003 oraz WP /042777/2016/009R08 z 23.06.2016



<p>η Jednostka projektowa: "ETA" Spółka z o.o., ul. Śniadeckich 8, 33-300 Nowy Sącz, tel.: (18) 444-26-05</p>		<p>Stadium: PROJEKT BUDOWLANY</p>	
<p>Investor: Gmina Nawojowa ul. Ogrodowa 2 33-335 Nawojowa</p>		<p>Objekt / adres: Oświetlenie uliczne</p>	
<p>Nazwa zadania: Oświetlenie przejścia dla pieszych przy drodze krajowej nr 75 w m. Frycowo gm. Nawojowa</p>			
<p>Typul rysunku Schemat elektryczny</p>			
Projektant:	mgr inż. Marek Szufficki upr. GAS 8340/A-12/87	Skala b.s.	Data 10.2017r.
Sprawdzający:	mgr inż. Jan Szkolnicki upr. GT.III-1229/A-125/77	Podpis	Numer rysunku 7
		<p>Brandz: Instalacja elektryczna</p>	