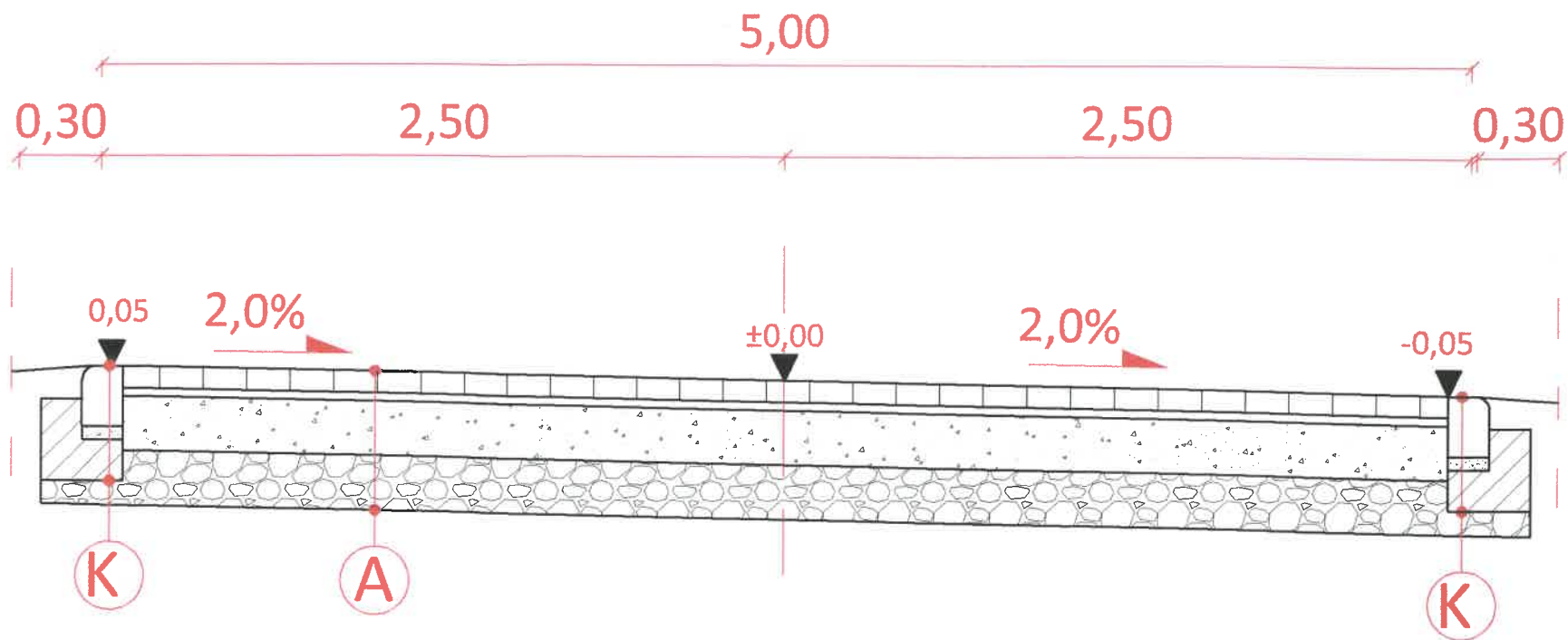


## Przekrój poprzeczny zjazdu



**A**

### Nawierzchnia zjazdu

|      |   |       |
|------|---|-------|
| 1    | kostka brukowa bet. wibroprasowana  | 8 cm  |
| 2    | podsyпка cementowo-piaskowa 1:4   | 3 cm  |
| 3    | Podbudowa z kruszywa łamanego 0/31,5mm stabilizowanego mechanicznie             | 15 cm |
| 4    | Warstwa ulepszonego podłoża z kruszywa naturalnego stabilizowanego mechanicznie | 25 cm |
| suma |   | 51 cm |

**C**

### Nawierzchnia dojścia dla pieszych

|      |   |       |
|------|---|-------|
| 1    | kostka brukowa bet. wibroprasowana                                  | 6 cm  |
| 2    | podsyпка cementowo-piaskowa 1:4                                     | 3 cm  |
| 3    | Podbudowa z kruszywa łamanego 0/31,5mm stabilizowanego mechanicznie | 20 cm |
| suma |   | 29 cm |

**K**

### Krawężnik 20x22 / 15x22 cm

|   |  |       |
|---|--|-------|
| 1 | krawężnik betonowy 20x25cm wibroprasowany                        | 22 cm |
| 2 | podsyпка cementowo-piaskowa                                      | 5 cm  |
| 3 | ława betonowa z oporem, bet. kl. C12/15 o wym. 15x35cm + 15x15cm | 15 cm |

**K2**

### Krawężnik 20x30cm

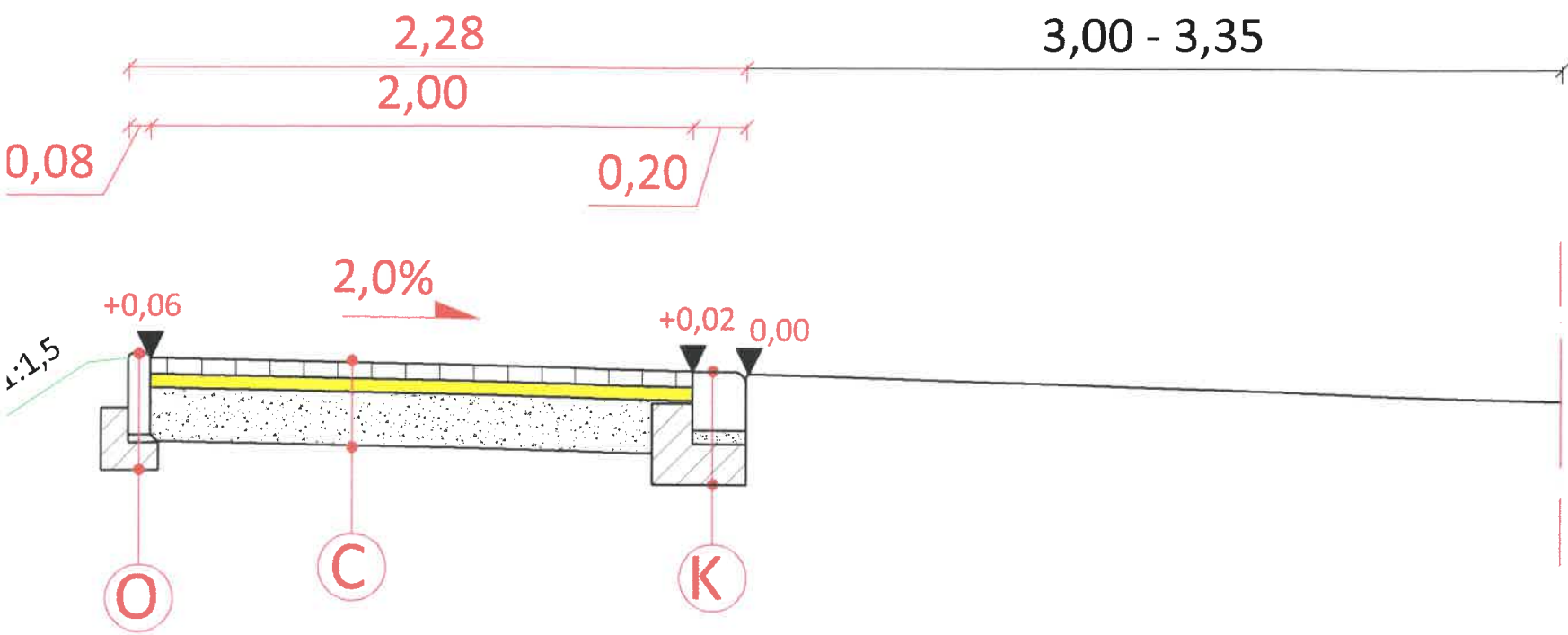
|   |  |       |
|---|--|-------|
| 1 | krawężnik betonowy 20x30cm wibroprasowany                        | 30 cm |
| 2 | podsyпка cementowo-piaskowa                                      | 5 cm  |
| 3 | ława betonowa z oporem, bet. kl. C12/15 o wym. 15x35cm + 15x15cm | 15 cm |

**O**

### Obrzeże 8x30 cm

|   |  |       |
|---|--|-------|
| 1 | obrzeże betonowe 8x30cm wibroprasowane                         | 30 cm |
| 2 | podsyпка cementowo-piaskowa                                    | 5 cm  |
| 3 | ława betonowa z oporem, bet. kl. C12/15 o wym. 10x24cm+10x20cm | 10 cm |

## Przekrój typowy z przejściem dla pieszych



|  |                         |   |                       |
|--|-------------------------|---|-----------------------|
| <b>Inwestor:</b><br>Gmina Nawojowa<br>ul. Ogrodowa 2<br>33-335 Nawojowa  |                         |   |                       |
| <b>OBIEKT:</b> Zjazd publiczny i dojście do przejścia dla pieszych   |                         | <b>PRZEDMIOT RYSUNKU:</b> Przekrój typowy |                       |
| <b>LOKALIZACJA:</b><br>Dz. nr ew. 12 (ul. DP 1527K) oraz 19/4, jedn. ewid. Nawojowa [121012_2], obr. ewid. Żelaznikowa Mała [0007] |                         |   |                       |
| <b>STADIUM:</b> Projekt do uzgodnień   | <b>NUMER RYSUNKU:</b> 3 | <b>SKALA:</b> 1:25                        | <b>DATA:</b> XII 2018 |
| <b>IMIE I NAZWISKO</b>   | <b>PODPIS</b>           |   | <b>BRANŻA</b>         |
| <b>PROJEKTANT:</b><br>mgr inż. Kamil Haraf<br>upr. proj. MAP/00285/POOD/14<br>upr. wyk. MAP/0016/OWOD/14                           |                         |   | <b>DROGOWA</b>        |