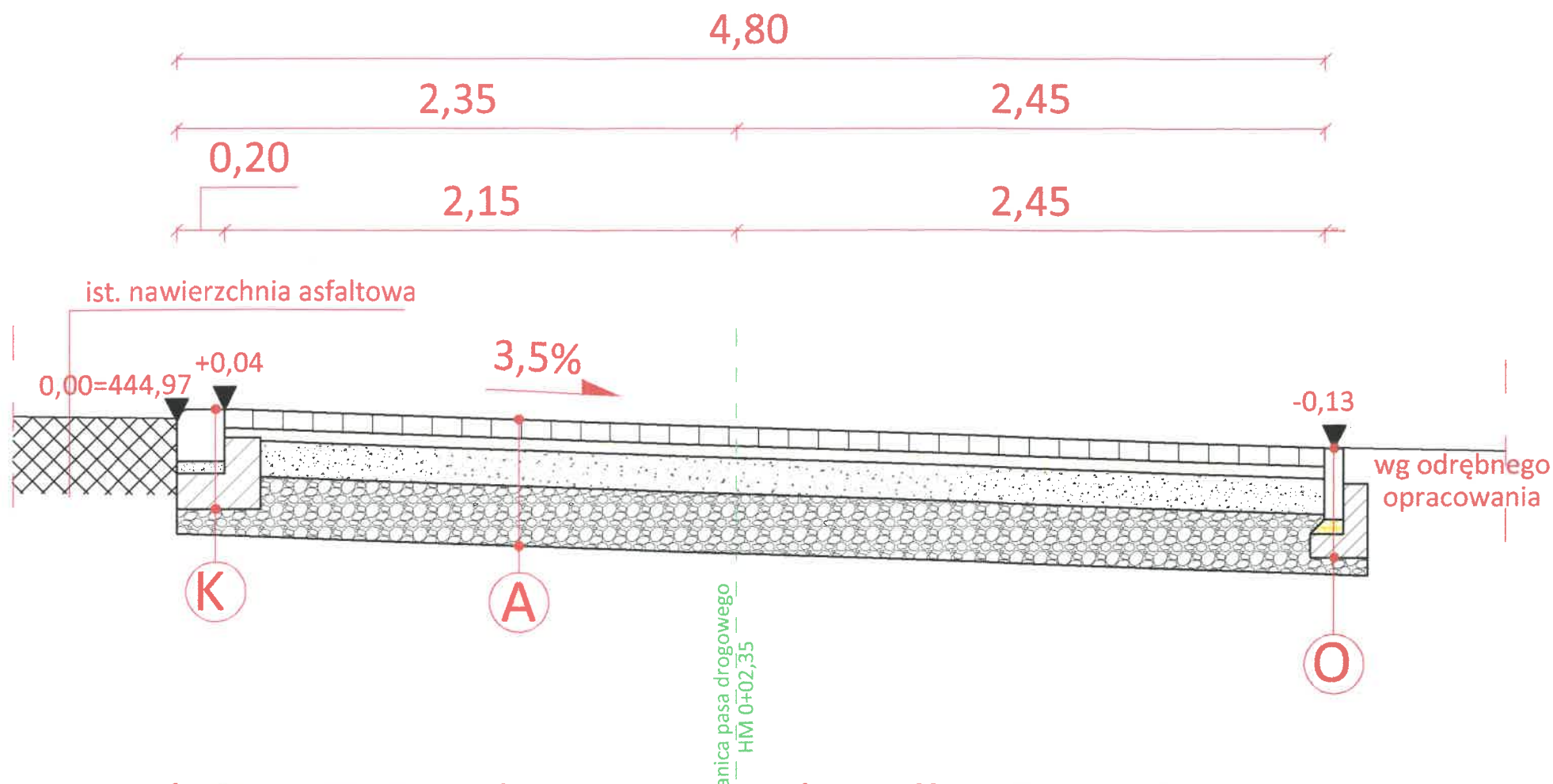
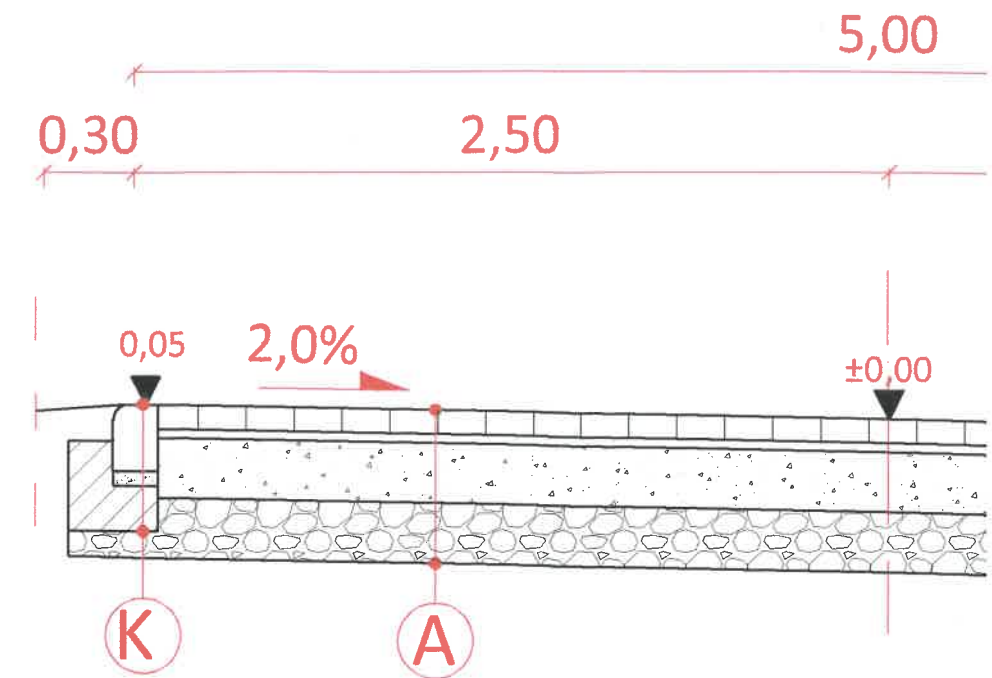


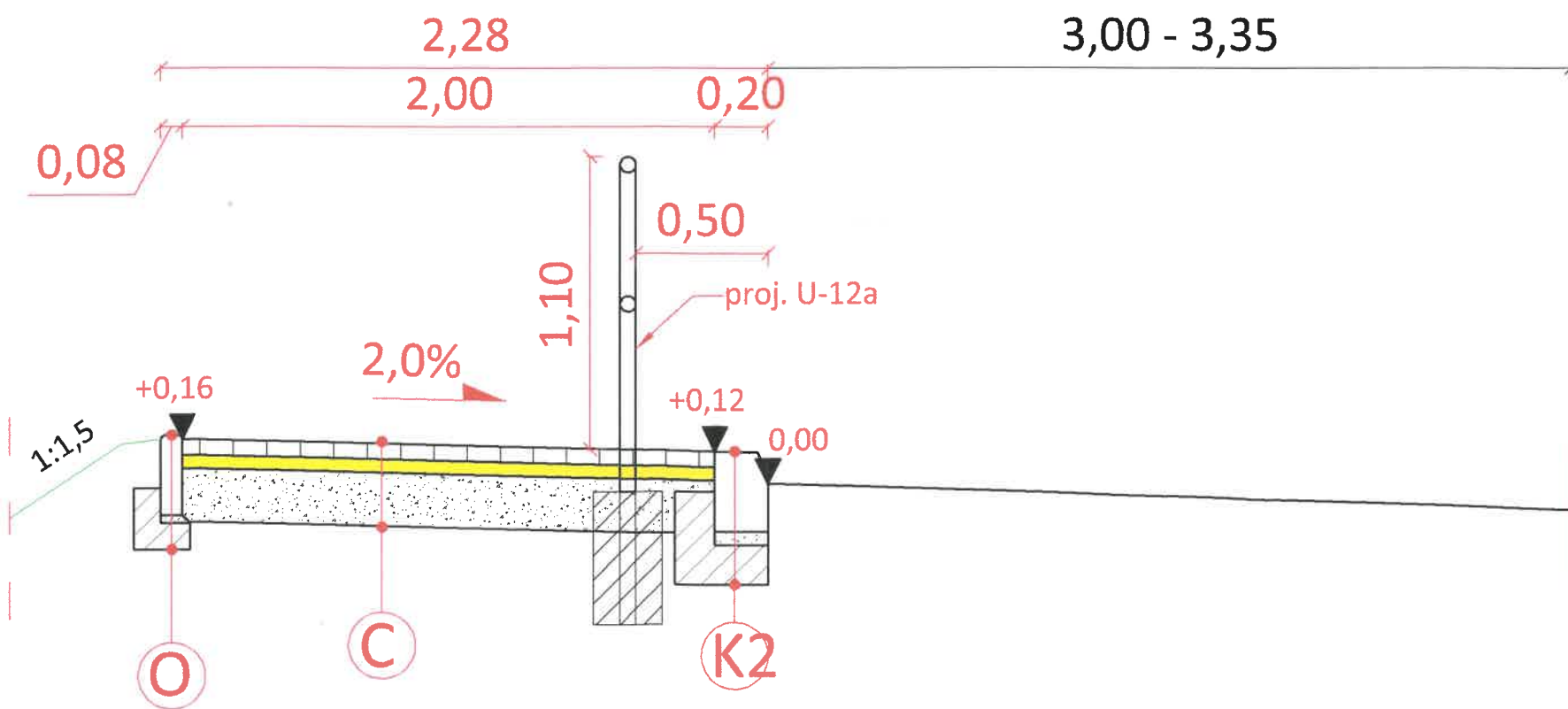
Przekrój podłużny zjazdu



Przekrój poprzeczny



Przekrój typowy dościa do przejścia dla pieszych



Przekrój typowy z przejście

