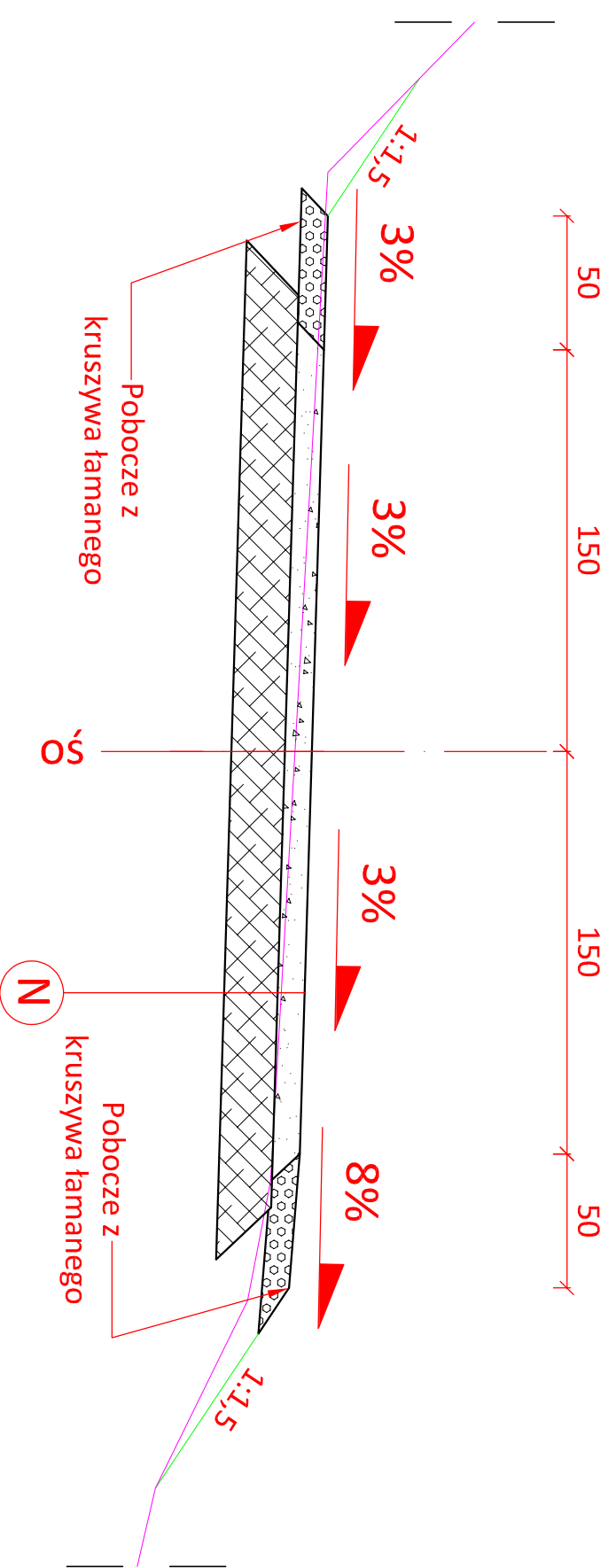
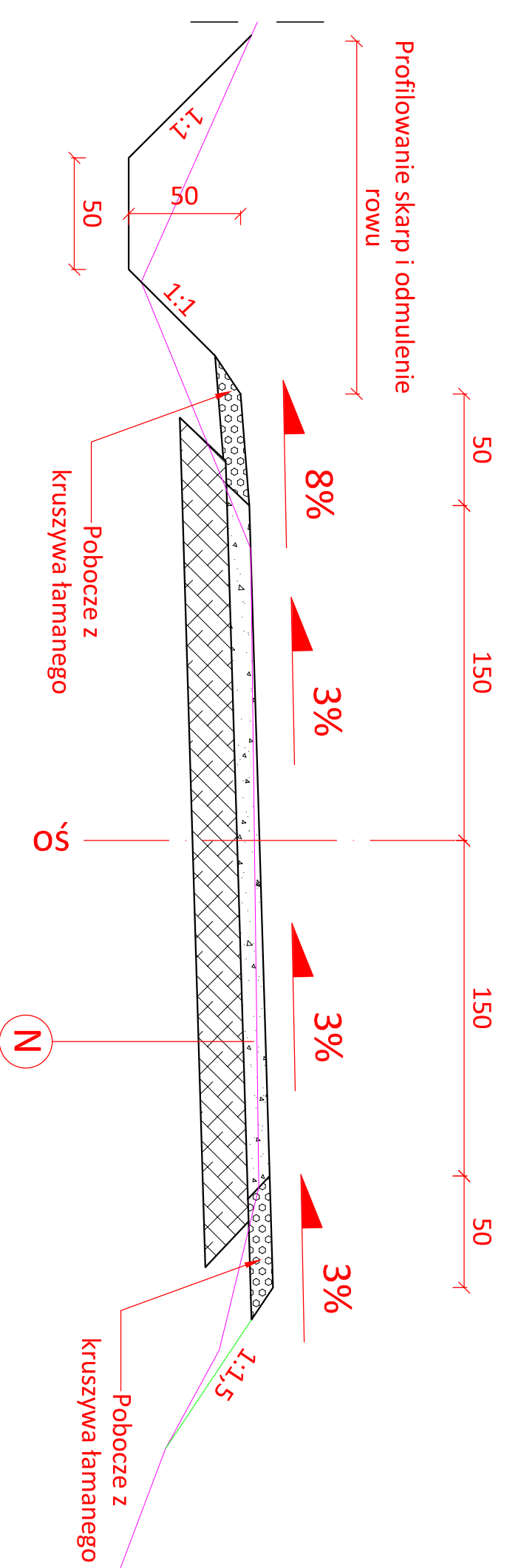


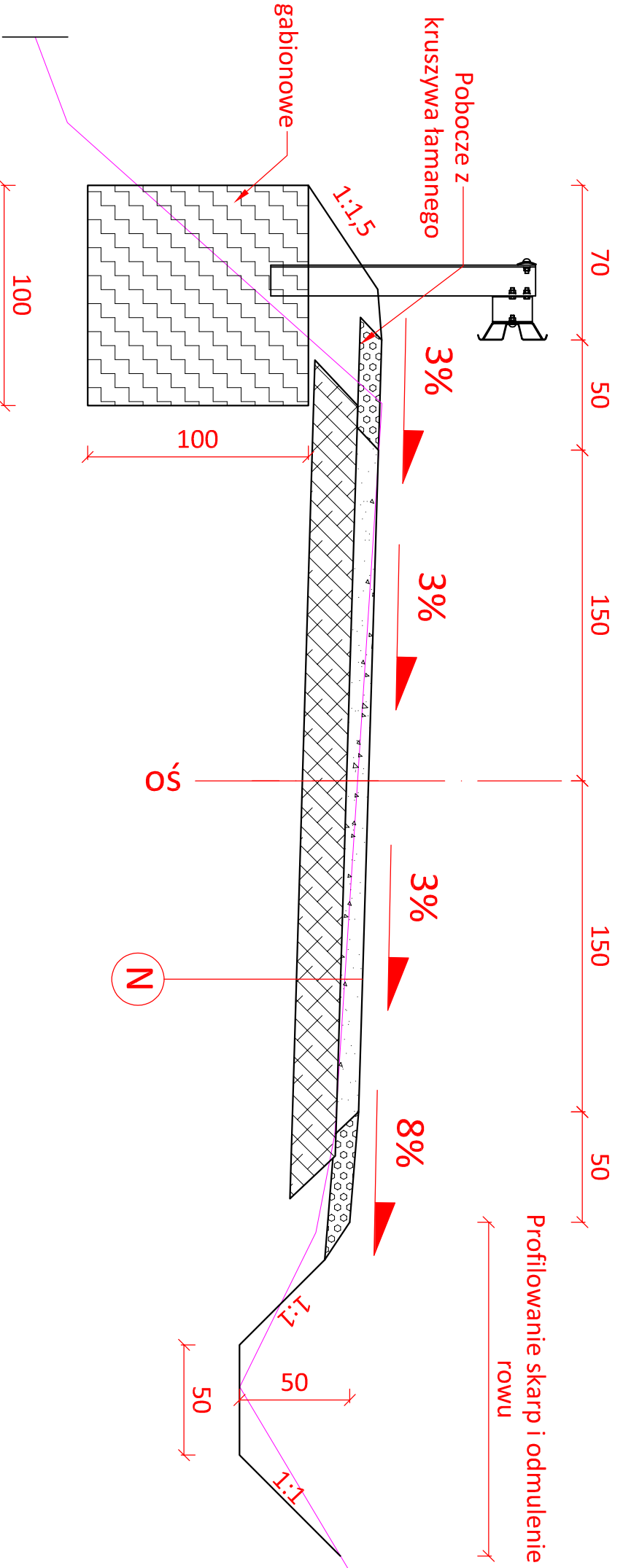
Przekrój typowy ETAP I
KM 0+000,00 - KM 0+031,40



Przekrój typowy ETAP I
KM 0+031,40 - KM 0+250,00



Przekrój typowy ETAP II
KM 0+320 - 0+350



Nawierzchnia jezdni

1	w-wa nawierzchni z kruszywa 8/31,5mm $E_2 \geq 80\text{MPa}$	10 cm
2	w-w podbudowy z mieszanki niezwiązanej lub gruntu niewyściadzinowego (naturalnego lub antropologicznego) o CBR > 35%	20 cm
podłoże $E_2 \geq 50\text{ MPa}$		

Uwagi:

- Zjazdy na odcinku do granicy pasa drogowego należy dostosować wysokościami do terenu istniejącego
- Nasyp wykonać zgodnie z wymaganiami PN-S-02205:1998 i BN-77/8931-12
- W przypadku wystąpienia w poziomie posadowienia gruntów słabonośnych (plastycznych, miękkoplastycznych) należy dokonać wymiary gruntu na odpowiadający parametrami gruntowi zasypki zagęszczowej do wskaźnika 0,95 wg Proctor'a

Investor:
Gmina Nawojowa
33-335 Nawojowa
ul. Ogrodowa 2

OBIEKT: Przebudowa korpusu drogowego drogi gminnej wewnętrznej w m. Hornzyska

LOKALIZACJA: obr. ewid. Nawojowa [121012_2], jedn. ewid. Hornzyska [0003]
dz. ewid. nr 740, 840, 839

Dokumenty do zgłoszenia robót	NUMER RYSUNKU:	3	SKALA:	1:25	DATA:	XII 2018
PROJEKTANT: mgr inż. Kamil Haraf						

upr. proj. MAP/00285/POOD/14
upr. wyk. MAP/0016/OWOD/14