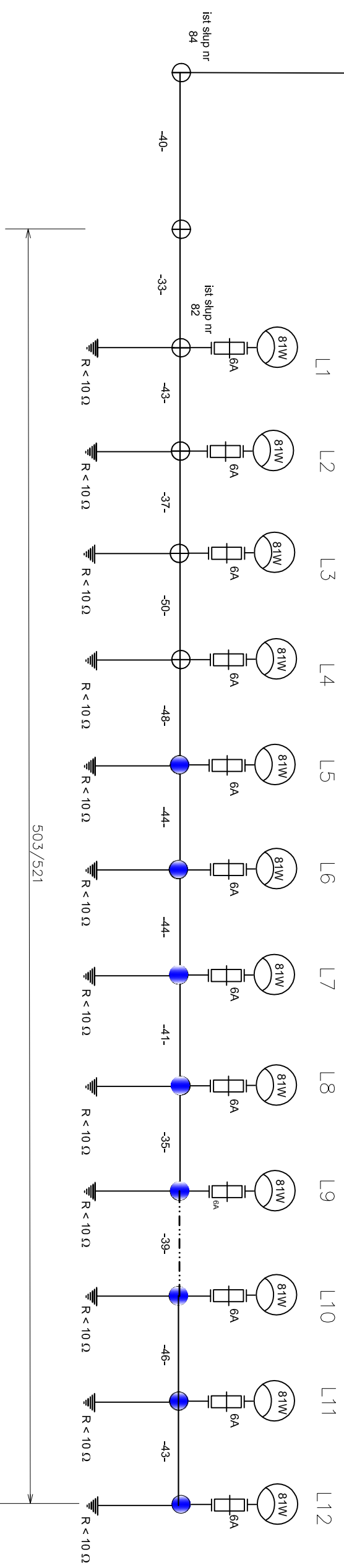
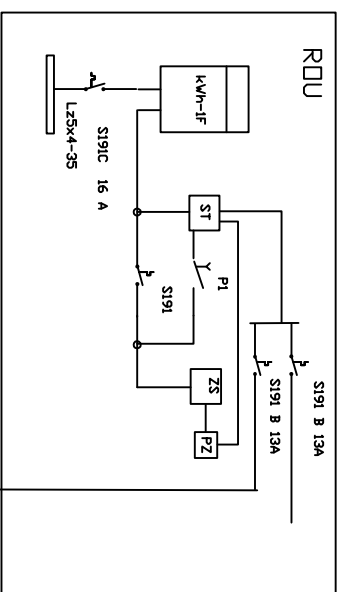


Istniejąca skrzynia oświetlenia ulicznego
na ist. słupie nr 84



obwód nr I (1-12) $12 \times 81W = 972W$ $I_{sz}=4,8A$ $I_b=13A$

η Jednostka projektowa: "ETA" Spółka z o.o., ul. Śniadeckich 8, 33-300 Nowy Sącz, tel.: (18) 444-26-05	
Inwestor: Gmina Nawojowa 33-335 Nawojowa ul. Ogrodowa 2	Stadium: PROJEKT BUDOWLANY
Nazwa zadania: Oświetlenie uliczne drogi gminnej Nawojowa	Obiekt i adres: Oświetlenie uliczne w m. Nawojowa ul. Włodkowa (Bukowiec)
Tytuł rysunku schemat	Skala 1:1000
Projektant: mgr inż. Maciej Szulicki upr. GAs 8340/A-12/87	Data 12.2017r.
Sprawdzający: mgr inż. Jan Szkolnicki upr. GT-III-1229/A-125/77	Podpis Numer rysunku 2
Branża: Instalacje elektryczne	