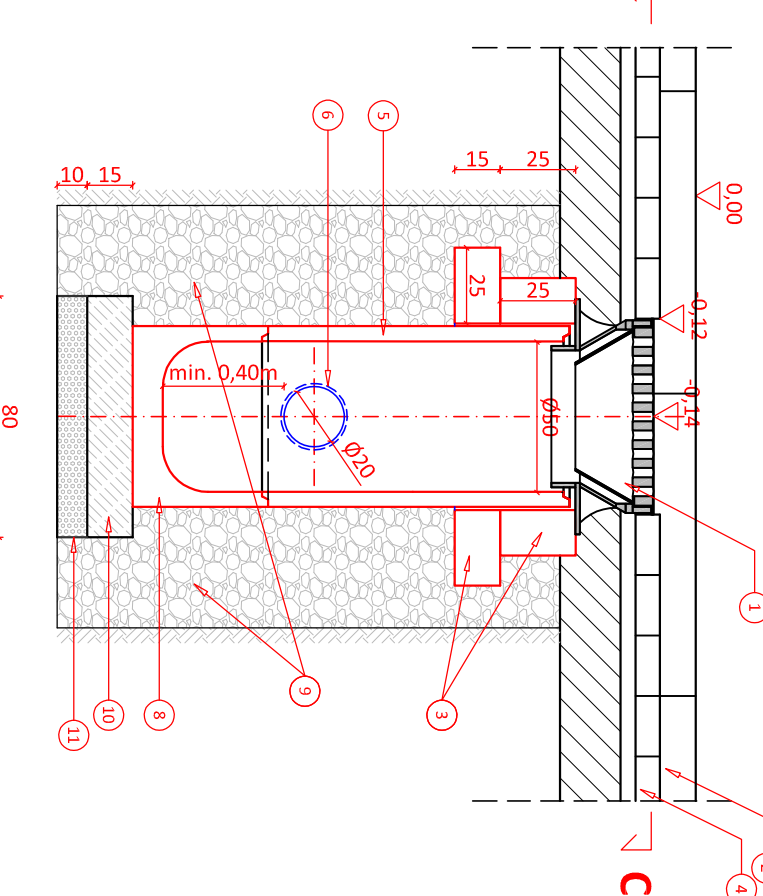
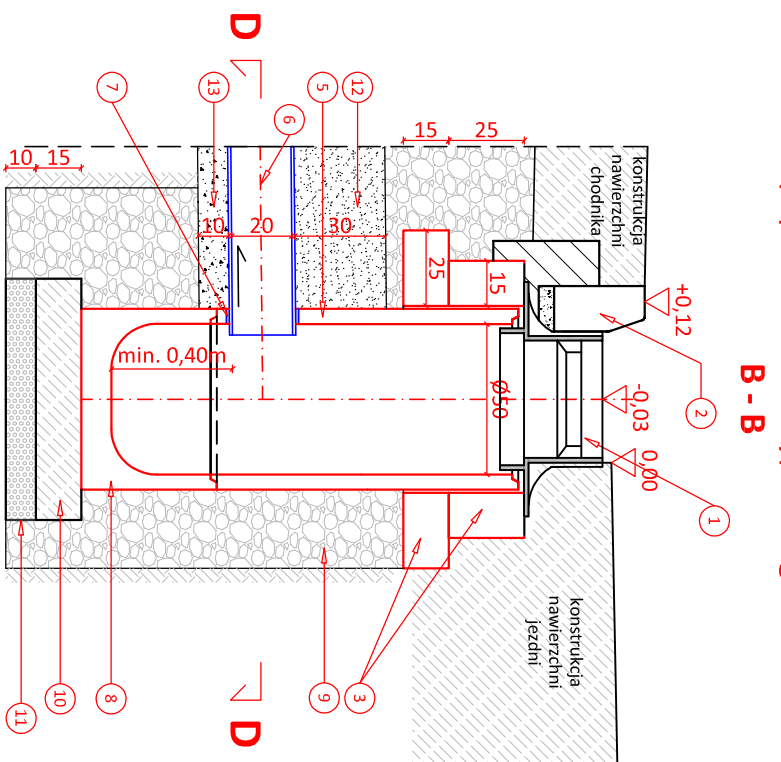
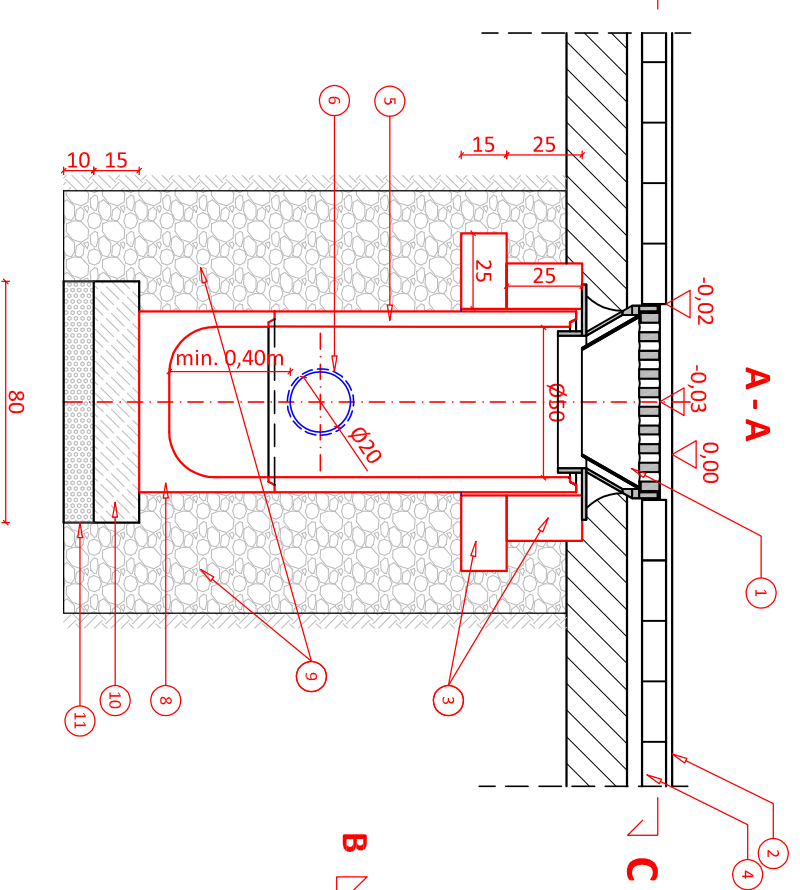
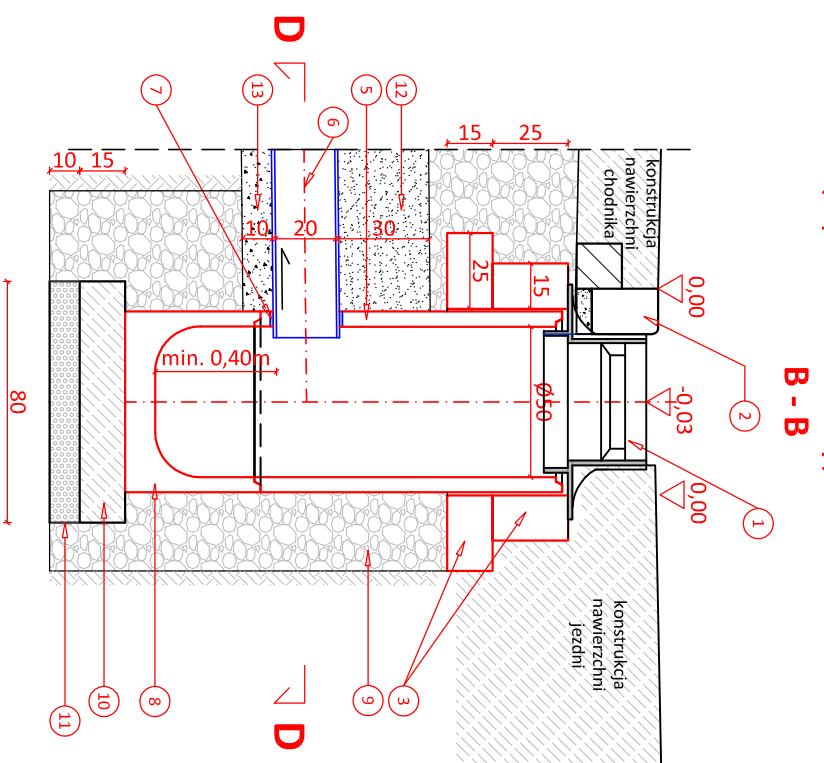


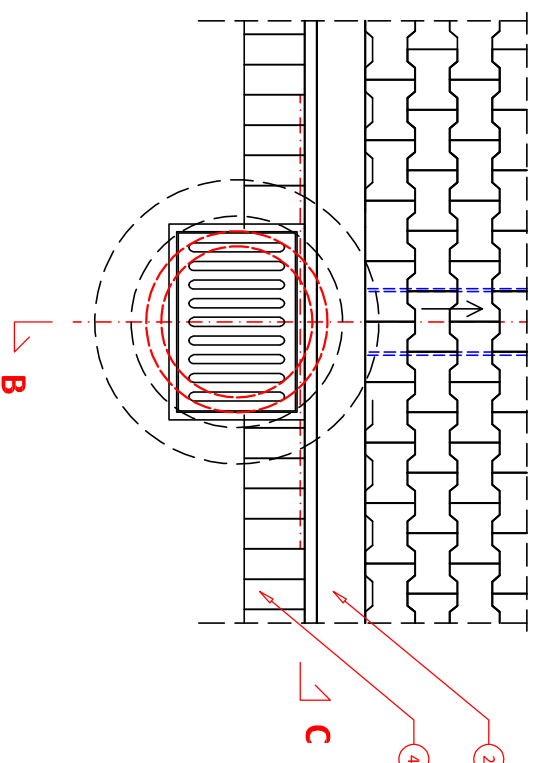
studzienka wodno-ściekowa uliczna
(wpust deszczowy) ul. Zagórze



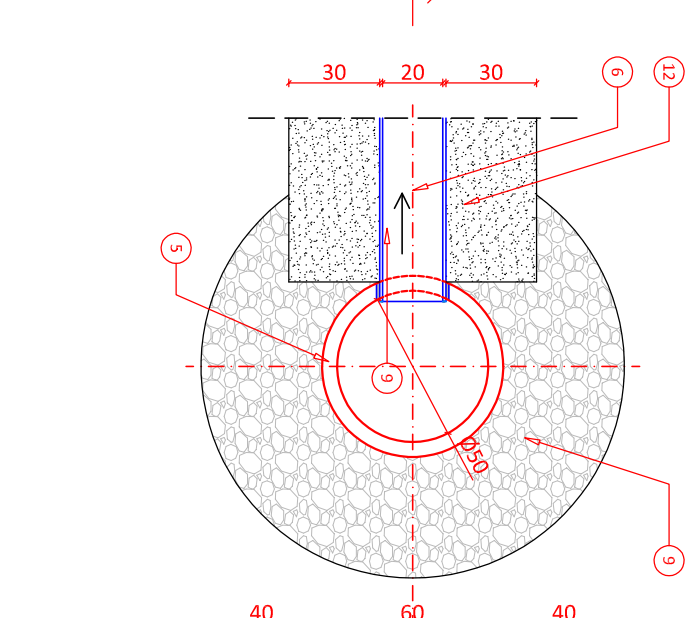
studzienka wodno-ściekowa uliczna
(wpust deszczowy) ul. Osiedlowa



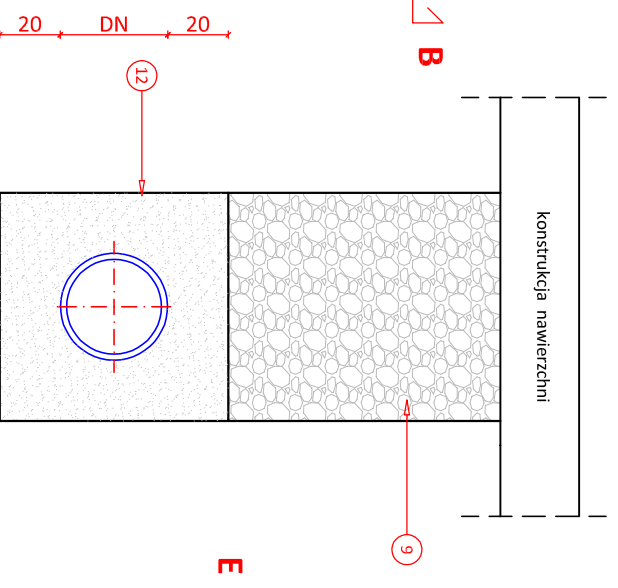
C - C



D - D



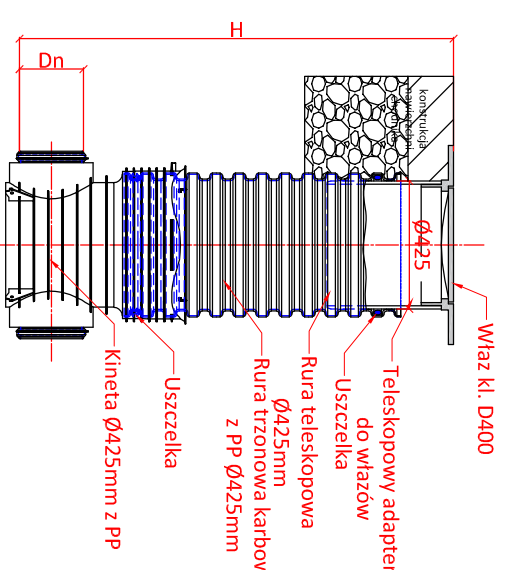
ułożenie przewodów kanalizacyjnych
w wykopie



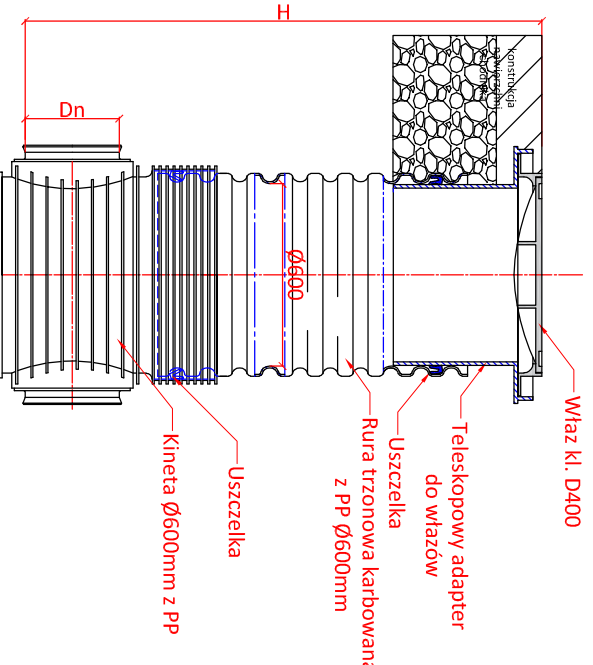
Legenda (studnia wodno-ściekowa)

- 1 - wpust deszczowy uliczny klasy D-400
- 2 - krawężnik bet. wibroprorowany 15x22cm
- 3 - pierścieni odcciążający żelbetowy
- 4 - ściek przykrawężnikowy z kostki bet.
- 5 - kręgi Ø500mm
- 6 - przykanalik PVC Ø200mm
- 7 - przejście szczelne przez ściankę studzienki
- 8 - krąg bet. demny - osadnik
- 9 - zasypka z gruntu niewysadzinowego zagęszczonego mechanicznie w warstwach gr. 50cm
- 10 - warstwa wyrównawcza z chudego betonu gr. 15 cm
- 11 - podsypka z tłuczni lub żwiru gr. 10 cm
- 12 - zasypka ochronna z zagęszczonego piasku gr. 20cm
- 13 - podsypka ochronna z zagęszczonego piasku gr. 10,cm

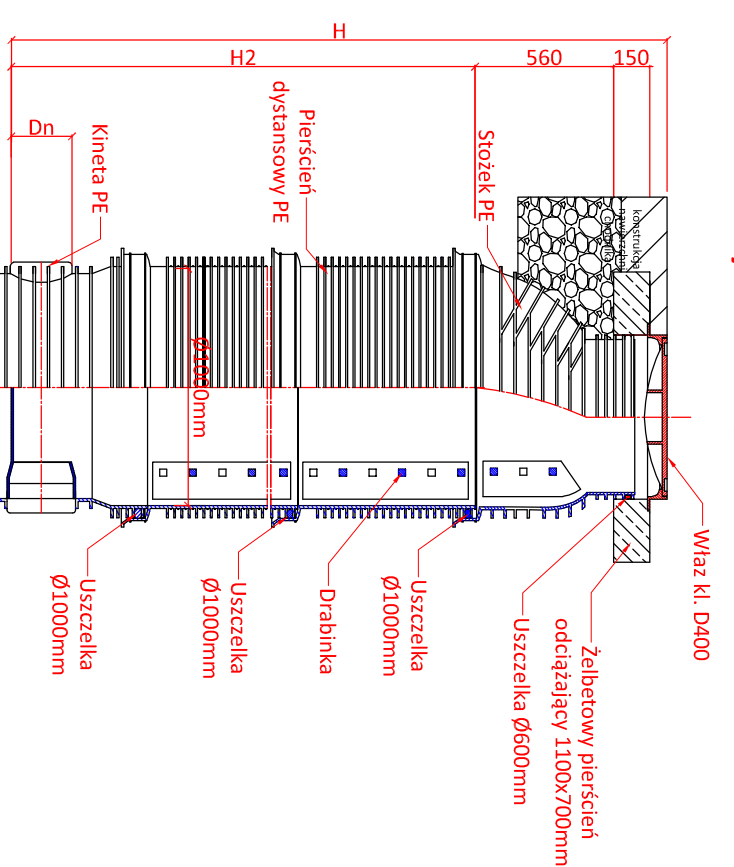
studnia rewizyjna
systemowa Ø425mm



studnia rewizyjna
systemowa Ø600mm



studnia rewizyjna



Legenda (studnia rewizyjna)

- 1 - Wiaz żeliwny kl. D400
- 2 - Kręgi żelbetowe DN (zgodnie z projektem)
- 3 - Stopnie szluzowe żelwne wg PN
- 4 - Obetonowanie wjazdu żeliwnego (beton C16/20)
- 5 - Płyta żelbetowa
- 6 - Warstwa wyrównawcza z chudego betonu gr. 15 cm
- 7 - Uszczelnienie masą bitumiczną lub pianką poliuretanową
- 8 - Wypełnienie betonem
- 9 - Podsypka z tłuczni lub żwiru gr. 10cm
- 10 - Pierścieni odcciążający żelbetowy

Uwagi:
Hydroizolacja od strony zasypki 2x Abizol

Investor:
Gmina Nawojowa
33-335 Nawojowa
ul. Ogrodowa 2



Przebudowa i rozbudowa dróg gminnych nr 292993K
Nawojowa - Podkamenne Osiedle w km 0+152,00 do km 0+616,00 (w ciągu ul. Osiedlowej) oraz nr 292993K Nawojowa - Podkamenne w km 0+003,50 do km 0+141,00 (w ciągu ul. Zagórze) w m. Nawojowa, gm. Nawojowa

OBIEKT:
Przebudowa i rozbudowa dróg gminnych nr 292993K
Nawojowa - Podkamenne Osiedle w km 0+152,00 do km 0+616,00 (w ciągu ul. Osiedlowej) oraz nr 292993K Nawojowa - Podkamenne w km 0+003,50 do km 0+141,00 (w ciągu ul. Zagórze) w m. Nawojowa, gm. Nawojowa

Przebieg elementów odwodnienia
Szczegóły techniczne

INWESTOR:	Gmina Nawojowa	PROJEKTANT:	mgr inż. Kamil Haraf
ADRES:	33-335 Nawojowa, ul. Ogrodowa 2	NUMER RYSUNKU:	II.4
DATA:	2018	SKALA:	1:25/1/5
TYTUŁ:	Przebudowa i rozbudowa dróg gminnych nr 292993K Nawojowa - Podkamenne Osiedle w km 0+152,00 do km 0+616,00 (w ciągu ul. Osiedlowej) oraz nr 292993K Nawojowa - Podkamenne w km 0+003,50 do km 0+141,00 (w ciągu ul. Zagórze) w m. Nawojowa, gm. Nawojowa	DATA:	XII 2018

mgr inż. Paweł Haraf
ul. pr. inż. Paweł Haraf
ul. pr. inż. Paweł Haraf