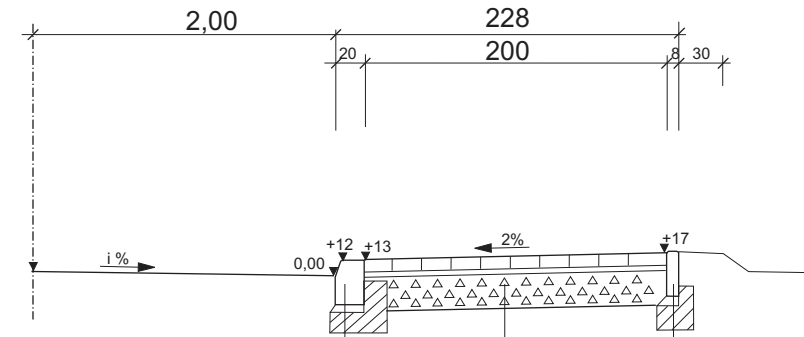
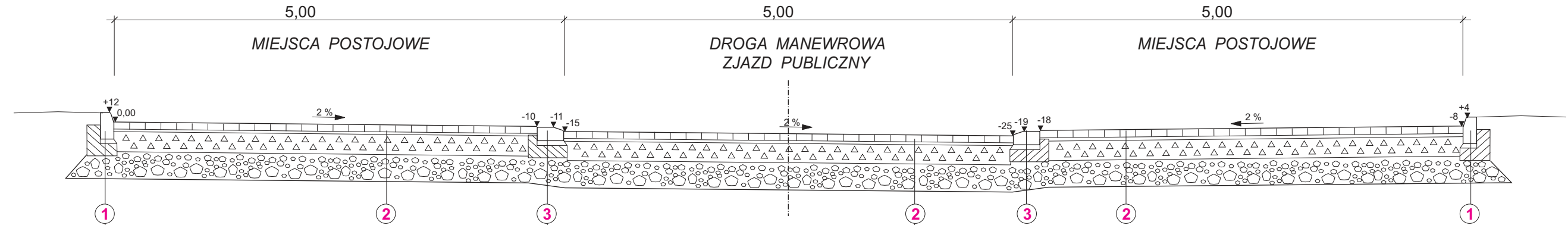


PRZEKRÓJ POPRZECZNY NR 1  
CHODNIK PRZY DR.GMINNEJ



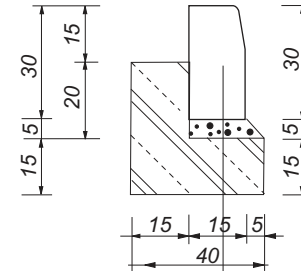
- obrzeże betonowe 8X30
- podsyпка cementowo-piaskowa 1:4 gr 5 cm
- ława z betonu z oporem - beton C16/20 gr. 15 cm
- 8 cm kostka brukowa betonowa koloru szarego
- 5 cm podsyпка cementowo-piaskowa 1:4
- 25 cm podbudowa z mieszanki niezwiązanej z kruszywem C90/3
- krawężnik betonowy 20x30x100 cm
- podsyпка cementowo-piaskowa 1:4 gr 5 cm
- ława betonowa z oporem - beton C16/20

PRZEKRÓJ POPRZECZNY NR 2  
PLACE POSTOJOWE I ZJAZD PUBLICZNY



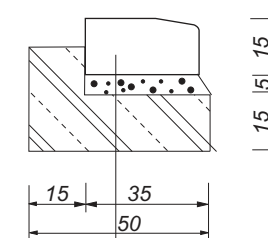
- 1 krawężnik betonowy 15x30x100 cm
- 2 krawężnik betonowy na płask 15x30x100 cm
- 3 krawężnik betonowy na płask 15x30x100 cm
- podsyпка cementowo-piaskowa 1:4 gr 5 cm
- ława betonowa z oporem - beton C16/20
- ława betonowa z oporem - beton C16/20
- 8 cm kostka brukowa betonowa koloru szarego
- 5 cm podsyпка cementowo-piaskowa 1:4
- 20 cm podbudowa z mieszanki niezwiązanej z kruszywem C90/3
- 30 cm podbudowa z kruszywa naturalnego stabilizowana cementem
- 10 cm warstwa mrozochronna z mieszanki niezwiązanej lub gruntu niewysadzinowego (naturalnego lub andropologicznego) o CBR > 35% K<sub>10</sub>>8 m/dobę podłoże E<sub>z</sub> > 50 Mpa

krawężnik betonowy 15x30  
bez ścieku  
skala 1:20



- krawężnik betonowy wibroprasowany 15/30 cm
- podsyпка cementowo-piaskowa 1:4 gr 5 cm
- ława z betonu z oporem - beton C16/20

krawężnik betonowy 15x30  
na płask  
skala 1:20



- krawężnik betonowy wibroprasowany 15/30 cm
- podsyпка cementowo-piaskowa 1:4 gr 5 cm
- ława z betonu z oporem - beton C16/20

Projekt techniczny

INWESTOR: <b>Gmina Nawojowa</b> ul.Ogrodowa 2 33-335 Nawojowa			
OBIEKT: BUDOWA PLACU POSTOJOWEGO WRAZ ZE ZJAZDEM PUBLICZNYM PRZY DRODZE GMINNEJ NR 292999K W M. FRYCOWA, GM. NAWOJOWA		PRZEDMIOT RYSUNKU: <b>Przekroje normalne</b>	
LOKALIZACJA: Jedn. Ewid.:Nawojowa [121012_2], obręb: Frycowa [0002],			
Projekt techniczny	NUMER RYSUNKU: <b>3</b>	SKALA: <b>1 : 50</b>	DATA: <b>X. 2021</b>
IMIĘ I NAZWISKO	PODPIS		
PROJEKTANT: <b>mgr inż. Kamil Haraf</b> Upr.proj.MAP/00285/POOD/14			